

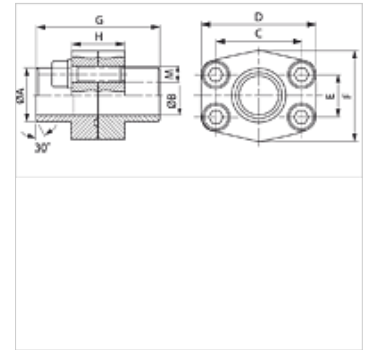
# DFS ST U (3000 / 6000 PSI)

SAE privirinama flanšinė jungtis, colinė

**HANSA FLEX**

## Savybės

<b>Norma</b>	SAE J 518 C ISO 6162
<b>Gaminio forma</b>	tiesus
<b>Konstrukcija</b>	SAE privirinama flanšinė jungtis
<b>Tvirtinimas</b>	su UNC varžtų rinkiniu
<b>Tiekimo apimtis</b>	su varžtų rinkiniu ir sandarinimo žiedu
<b>Medžiaga</b>	S355J2G3 (ST52.3)
<b>Paviršiaus apsauga</b>	suteptas juodu tepalu



## Nuoroda

Nurodytas maksimalus darbinis slėgis nurodomas priklausomai nuo flanšo! Tikrajį darbinį slėgį reikia nustatyti pagal vamzdį (sienelės storį) ir jo kokybę!

## Prekė

Pavadinimas	Slėgio serija	PB 10.9 (bar)	Gaminio dydis	A (mm)	Ø B (mm)	C (mm)	D (mm)	E (mm)	F (mm)	G (mm)	H (mm)	M unc
DFS 80 ST U	3000 PSI	350	1/2"	21,5	13	38,1	54	17,5	46	72	32	5/16" x 1.1/4"
DFS 80 ST U 038	3000 PSI	350	1/2"	17,5	13	38,1	54	17,5	46	72	32	5/16" x 1.1/4"
DFS 100 ST U	3000 PSI	350	3/4"	28,0	19	47,6	65	22,2	50	72	36	3/8" x 1.1/2"
DFS 102 ST U	3000 PSI	315	1"	34,0	25	52,4	70	26,2	55	76	36	3/8" x 1.1/2"
DFS 104 ST U	3000 PSI	250	1.1/4"	42,8	32	58,7	79	30,2	68	82	42	7/16" x 1.1/2"
DFS 106 ST U	3000 PSI	200	1.1/2"	48,6	38	69,9	93	35,7	78	88	50	1/2" x 1.3/4"
DFS 108 ST U	3000 PSI	200	2"	61,0	51	77,8	102	42,9	90	90	50	1/2" x 1.3/4"
DFS 110 ST U	3000 PSI	160	2.1/2"	77,0	63	88,9	114	50,8	105	100	50	1/2" x 1.3/4"
DFS 112 ST U	3000 PSI	138	3"	92,0	73	106,4	134	61,9	124	100	54	5/8" x 2"
DFS 114 ST U	3000 PSI	35	3.1/2"	103,0	89	120,7	152	69,9	136	96	54	5/8" x 2"
DFS 116 ST U	3000 PSI	35	4"	115,5	99	130,2	162	77,8	146	96	54	5/8" x 2"
DFS 401 ST U	6000 PSI	400	1/2"	21,5	13	40,5	54	18,2	46	72	32	5/16" x 1.1/4"
DFS 401 ST U 038	6000 PSI	400	1/2"	17,5	13	40,5	54	18,2	46	72	32	5/16" x 1.1/4"
DFS 402 ST U	6000 PSI	400	3/4"	28,0	19	50,8	71	23,8	55	70	42	3/8" x 1.1/2"
DFS 403 ST U	6000 PSI	400	1"	34,0	25	57,2	79	27,8	68	82	42	7/16" x 1.3/4"
DFS 404 ST U	6000 PSI	375	1.1/4"	42,8	32	66,7	95	31,8	78	88	48	1/2" x 1.3/4"
DFS 405 ST U	6000 PSI	250	1.1/2"	48,6	38	79,4	114	36,5	94	110	60	5/8" x 2"
DFS 406 ST U	6000 PSI	250	2"	61,0	51	96,8	134	44,5	114	130	74	3/4" x 2.1/2"

PN = nominalusis slėgis PB = maks. darbinis slėgis

## Gaminių variantai

DFS ST M (3000 / 6000 PSI) SAE privirinama flanšinė jungtis, colinė, su varžtų rinkiniu ir sandarinimo žiedu