

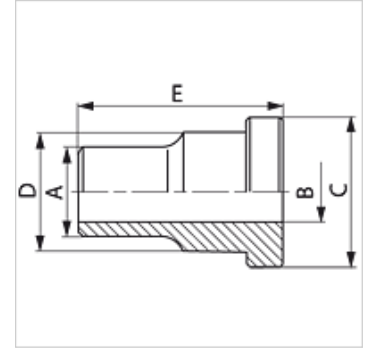
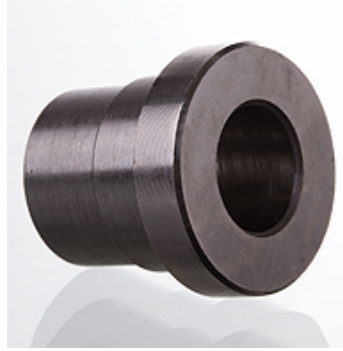
G VKS ST 250

„Cetop“ keturkampis flanšas, privirinamas flanšas

HANSA FLEX

Savybės

Konstrukcija	„Cetop“ keturkampis flanšas
Gaminio forma	tiesus
Norma	CETOP RP 63H ISO 6164
Medžiaga	S355J2G3 (ST52.3)
Paviršiaus apsauga	suteptas juodu tepalu



Prekė

Pavadinimas	Slėgis PB (bar)	Gaminio dydis	A (mm)	Ø B (mm)	C (mm)	D (mm)	E (mm)
G VKS 38 ST 250	250	3/8"	18	12,5	24,5	18,0	30
G VKS 12 ST 250	250	1/2"	22	15,0	30,2	24,0	30
G VKS 34 ST 250	250	3/4"	28	20,0	38,1	31,5	35
G VKS 1 ST 250	250	1"	35	25,0	44,4	38,0	40
G VKS 114 ST 250	250	1.1/4"	43	32,0	50,8	43,0	45
G VKS 112 ST 250	250	1.1/2"	50	38,0	60,3	50,0	50
G VKS 2 ST 250	250	2"	62	47,0	71,4	62,0	60
G VKS 212 ST 250	250	2.1/2"	76	58,0	87,2	76,0	70
G VKS 3 ST 250	250	3"	90	70,0	101,6	90,0	80
G VKS 312 ST 250	250	3.1/2"	102	80,0	119,0	102,0	90
G VKS 4 ST 250	250	4"	114	90,0	131,0	114,0	105

PN = nominalusis slėgis PB = maks. darbinis slėgis – Serija: LL = labai lengvas L = lengvas S = sunkus