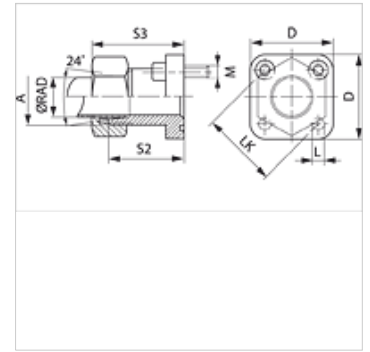


GF LK M

Siurblio jungtis (4 skylių)

Savybės

Konstrukcija	Siurblio jungtis (keturskylė)
Gaminio forma	tiesus
Norma	ISO/DIS 6164
Tvirtinimas	su metriniais varžtų rinkiniu
Tiekimo apimtis	su varžtų rinkiniu, sandarinimo žiedu, veržle ir pjovimo žiedu
Medžiaga	A 105
Paviršiaus apsauga	padengtas galvaniniu būdu



Nuoroda

Nurodytas maksimalus darbinis slėgis nurodomas priklausomai nuo flanšo! Tikrajį darbinį slėgį reikia nustatyti pagal vamzdį (sienelės storį) ir jo kokybę!

Prekė

Pavadinimas	Serija	Ø RAD	Slėgis PB	LK	A	Ø B	D	L	S2	S3	Varžtai	OR (Sandarinimo žiedas)
		(mm)	(bar)	(mm)		(mm)	(mm)	(mm)	(mm)	(mm)		
GF 35 LK L 10 315 M	L	10	315	35	M16x1,5	11	39	6,4	30	39,0	(4 x) M 6 x 22	20,0 x 2,5
GF 35 LK L 12 315 M	L	12	315	35	M18x1,5	11	39	6,4	30	39,0	(4 x) M 6 x 22	20,0 x 2,5
GF 35 LK L 15 250 M	L	15	250	35	M22x1,5	12	39	6,4	30	38,0	(4 x) M 6 x 22	20,0 x 2,5
GF 40 LK L 15 100 M	L	15	100	40	M22x1,5	13	42	6,4	35	43,0	(4 x) M 6 x 22	26,0 x 2,5
GF 40 LK L 18 100 M	L	18	100	40	M26x1,5	16	42	6,4	35	44,0	(4 x) M 6 x 22	26,0 x 2,5
GF 40 LK L 22 100 M	L	22	100	40	M30x2	20	42	6,4	35	44,5	(4 x) M 6 x 22	26,0 x 2,5
GF 40 LK L 28 100 M	L	28	100	40	M36x2	20	42	6,4	35	44,5	(4 x) M 6 x 22	26,0 x 2,5
GF 35 LK S 16 315 M	S	16	315	35	M24x1,5	12	39	6,4	30	39,5	(4 x) M 6 x 22	20,0 x 2,5
GF 55 LK S 20 250 M	S	20	250	55	M30x2	14	55	8,4	35	51,0	(4 x) M 8 x 25	32,0 x 2,5

Serija: LL = labai lengvas L = lengvas S = sunkus - PN = nominalusis slėgis PB = maks. darbinis slėgis - Ø RAD = išorinis vamzdžio skersmuo

Gaminių variantai

GF LK Siurblio jungtis (4 skylių), su metriniais varžtų rinkiniu ir sandarinimo žiedu