

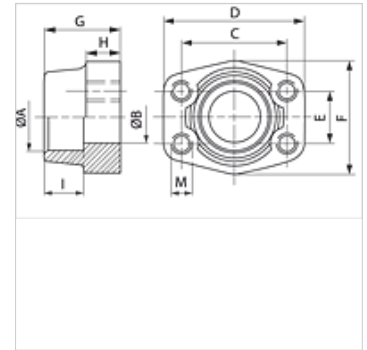
GFS S U (3000 / 6000 PSI)

SAE įvirinamas priešinis flanšas

HANSA FLEX

Savybės

Norma	SAE J 518 C ISO 6162
Gaminio forma	tiesus
Konstrukcija	SAE įvirinamas priešinis flanšas
Tvirtinimas	vidiniai sriegiai UNC varžtams
Tiekimo apimtis	tik flanšas
Medžiaga	S355J2G3 (ST52.3)
Paviršiaus apsauga	suteptas juodu tepalu



Nuoroda

Nurodytas maksimalus darbinis slėgis nurodomas priklausomai nuo flanšo! Tikrajį darbinį slėgį reikia nustatyti pagal vamzdį (sienelės storį) ir jo kokybę!

Prekė

Pavadinimas	Slėgio serija	PB 10.9 (bar)	Gaminio dydis	A (mm)	Ø B (mm)	C (mm)	D (mm)	E (mm)	F (mm)	G (mm)	H (mm)	I (mm)	M unc
GFS 80 SU	3000 PSI	350	1/2"	21,6	13	38,1	54	17,5	46	36	16	19	UNC 5/16"
GFS 80 SU 038	3000 PSI	350	1/2"	17,5	13	38,1	54	17,5	46	36	16	19	5/16"
GFS 80 SU A20	3000 PSI	350	1/2"	20,3	13	38,1	54	17,5	46	36	16	19	5/16"
GFS 100 SU	3000 PSI	350	3/4"	27,2	19	47,6	65	22,2	50	36	18	19	UNC 3/8"
GFS 100 SU A25	3000 PSI	350	3/4"	25,3	19	47,6	65	22,2	50	36	18	19	3/8"
GFS 102 SU	3000 PSI	315	1"	35,0	25	52,4	70	26,2	55	38	18	19	UNC 3/8"
GFS 102 SU A30	3000 PSI	315	1"	30,3	25	52,4	70	26,2	55	38	18	19	3/8"
GFS 104 SU	3000 PSI	250	1.1/4"	42,8	32	58,7	79	30,2	68	41	21	22	UNC 7/16"
GFS 104 SU A38	3000 PSI	250	1.1/4"	38,3	32	58,7	79	30,2	68	41	21	22	7/16"
GFS 106 SU	3000 PSI	200	1.1/2"	48,6	38	69,9	93	35,7	78	45	25	24	UNC 1/2"
GFS 106 SU A50	3000 PSI	200	1.1/2"	50,5	38	69,9	93	35,7	78	45	25	24	1/2"
GFS 108 SU	3000 PSI	200	2"	61,0	51	77,8	102	42,9	90	45	25	26	UNC 1/2"
GFS 110 SU	3000 PSI	160	2.1/2"	76,6	63	88,9	114	50,8	105	50	25	30	UNC 1/2"
GFS 112 SU	3000 PSI	138	3"	90,5	73	106,4	134	61,9	124	50	27	34	UNC 5/8"
GFS 114 SU	3000 PSI	35	3.1/2"	103,0	89	120,7	152	69,9	136	48	27	34	UNC 5/8"
GFS 116 SU	3000 PSI	35	4"	115,1	99	130,2	162	77,8	146	48	27	34	UNC 5/8"
GFS 401 SU	6000 PSI	400	1/2"	21,6	13	40,5	54	18,2	46	36	16	19	UNC 5/16"
GFS 401 SU 038	6000 PSI	400	1/2"	17,5	13	40,5	54	18,2	46	36	16	19	UNC 5/16"
GFS 401 SU A20	6000 PSI	400	1/2"	20,3	13	40,5	54	18,2	46	36	16	19	UNC 5/16"
GFS 402 SU	6000 PSI	400	3/4"	27,2	19	50,8	71	23,8	55	35	21	22	UNC 3/8"
GFS 402 SU A25	6000 PSI	400	3/4"	25,3	19	50,8	71	23,8	55	35	21	22	UNC 3/8"
GFS 403 SU	6000 PSI	400	1"	35,0	25	57,2	81	27,8	65	42	25	22	UNC 7/16"
GFS 403 SU A30	6000 PSI	400	1"	30,3	25	57,2	81	27,8	65	42	25	22	UNC 7/16"
GFS 404 SU	6000 PSI	400	1.1/4"	42,8	32	66,7	95	31,8	78	45	27	25	UNC 1/2"
GFS 404 SU A38	6000 PSI	400	1.1/4"	38,3	32	66,7	95	31,8	78	45	27	25	UNC 1/2"
GFS 405 SU	6000 PSI	400	1.1/2"	48,6	38	79,4	112	36,5	94	50	30	28	UNC 5/8"
GFS 405 SU A50	6000 PSI	400	1.1/2"	50,5	38	79,4	112	36,5	94	50	30	28	UNC 5/8"
GFS 406 SU	6000 PSI	400	2"	61,0	51	96,8	134	44,5	114	65	37	24	UNC 3/4"

PN = nominalusis slėgis PB = maks. darbinis slėgis

Gaminių variantai

GFS S M (3000 / 6000 PSI) SAE įvirinamas priešinis flanšas, tik flanšas