

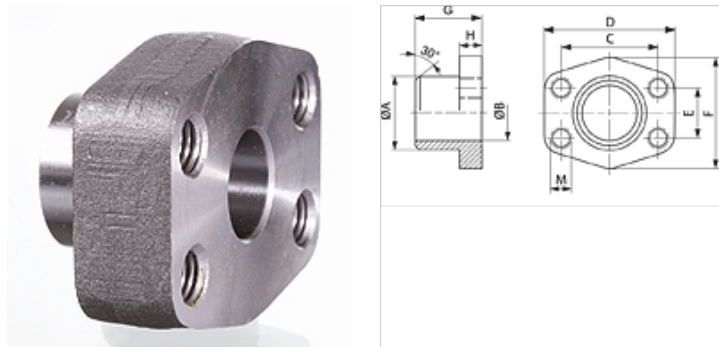
# GFS ST M (3000 / 6000 PSI)

SAE privirinamas priešinis flanšas

**HANSA FLEX**

## Savybės

<b>Norma</b>	SAE J 518 C ISO 6162
<b>Konstrukcijos priedas</b>	coliniams vamzdžiams
<b>Gaminio forma</b>	tiesus
<b>Konstrukcija</b>	SAE priešinis privirinamas flanšas
<b>Tvirtinimas</b>	vidinis sriegis metr. varžtams
<b>Medžiaga</b>	S355J2G3 (ST52.3)
<b>Paviršiaus apsauga</b>	suteptas juodu tepalu



## Nuoroda

Nurodytas maksimalus darbinis slėgis nurodomas priklausomai nuo flanšo! Tikrajį darbinį slėgį reikia nustatyti pagal vamzdį (sienelės storį) ir jo kokybę!

## Prekė

Pavadinimas	Slėgio serija	PB 10.9 (bar)	Gaminio dydis	A (mm)	Ø B (mm)	C (mm)	D (mm)	E (mm)	F (mm)	G (mm)	H (mm)	M metr.
<b>GFS 80 ST M</b>	3000 PSI	350	1/2"	21,5	13	38,1	54	17,5	46	36	16	M 8
<b>GFS 80 ST 038 M</b>	3000 PSI	350	1/2"	17,5	13	38,1	54	17,5	46	36	16	M 8
<b>GFS 100 ST M</b>	3000 PSI	350	3/4"	28,0	19	47,6	65	22,2	50	36	18	M 10
<b>GFS 102 ST M</b>	3000 PSI	315	1"	35,0	25	52,4	70	26,2	55	38	18	M 10
<b>GFS 104 ST M</b>	3000 PSI	250	1.1/4"	42,8	32	58,7	79	30,2	68	41	21	M 10
<b>GFS 106 ST M</b>	3000 PSI	200	1.1/2"	48,6	38	69,9	93	35,7	78	44	25	M 12
<b>GFS 108 ST M</b>	3000 PSI	200	2"	61,0	51	77,8	102	42,9	90	45	25	M 12
<b>GFS 110 ST M</b>	3000 PSI	160	2.1/2"	77,0	63	88,9	114	50,8	105	50	25	M 12
<b>GFS 112 ST M</b>	3000 PSI	138	3"	92,0	73	106,4	134	61,9	124	50	27	M 16
<b>GFS 114 ST M</b>	3000 PSI	35	3.1/2"	103,0	89	120,7	152	69,9	136	48	27	M 16
<b>GFS 116 ST M</b>	3000 PSI	35	4"	115,1	99	130,2	162	77,8	146	48	27	M 16
<b>GFS 401 ST 012 M</b>	6000 PSI	400	1/2"	21,5	13	40,5	54	18,2	46	36	16	M 8
<b>GFS 401 ST 038 M</b>	6000 PSI	400	1/2"	17,5	13	40,5	54	18,2	46	36	16	M 8
<b>GFS 402 ST M</b>	6000 PSI	400	3/4"	28,0	19	50,8	71	23,8	55	35	21	M 10
<b>GFS 403 ST M</b>	6000 PSI	400	1"	35,0	25	57,2	79	27,8	68	41	21	M 12
<b>GFS 404 ST M</b>	6000 PSI	375	1.1/4"	42,8	32	66,7	93	31,8	78	44	25	M 14
<b>GFS 405 ST M</b>	6000 PSI	250	1.1/2"	48,6	38	79,4	112	36,5	94	55	30	M 16
<b>GFS 406 ST M</b>	6000 PSI	250	2"	61,0	51	96,8	134	44,5	114	65	37	M 20

PN = nominalusis slėgis PB = maks. darbinis slėgis

## Gaminių variantai

**GFS ST U (3000 / 6000 PSI)** SAE privirinamas priešinis flanšas, S355J2G3 (ST52.3)