

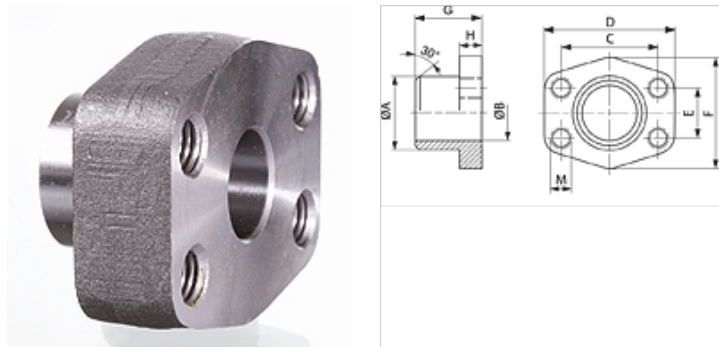
GFS ST U (3000 / 6000 PSI)

SAE privirinamas priešinis flanšas

HANSA FLEX

Savybės

| | |
|------------------------------|------------------------------------|
| Norma | SAE J 518 C ISO 6162 |
| Konstrukcijos priedas | coliniams vamzdžiams |
| Gaminio forma | tiesus |
| Konstrukcija | SAE priešinis privirinamas flanšas |
| Tvirtinimas | vidiniai sriegiai UNC varžtams |
| Medžiaga | S355J2G3 (ST52.3) |
| Paviršiaus apsauga | suteptas juodu tepalu |



Nuoroda

Nurodytas maksimalus darbinis slėgis nurodomas priklausomai nuo flanšo! Tikrajį darbinį slėgį reikia nustatyti pagal vamzdį (sienelės storį) ir jo kokybę!

Prekė

| Pavadinimas | Slėgio serija | PB 10.9 (bar) | Gaminio dydis | A (mm) | Ø B (mm) | C (mm) | D (mm) | E (mm) | F (mm) | G (mm) | H (mm) | M unc |
|------------------|---------------|------------------|---------------|-----------|-------------|-----------|-----------|-----------|-----------|-----------|-----------|-----------|
| GFS 80 ST U | 3000 PSI | 350 | 1/2" | 21,5 | 13 | 38,1 | 54 | 17,5 | 46 | 36 | 16 | UNC 5/16" |
| GFS 80 ST 038 U | 3000 PSI | 350 | 1/2" | 17,5 | 13 | 38,1 | 54 | 17,5 | 46 | 36 | 16 | UNC 5/16" |
| GFS 100 ST U | 3000 PSI | 350 | 3/4" | 28,0 | 19 | 47,6 | 65 | 22,2 | 50 | 36 | 18 | UNC 3/8" |
| GFS 102 ST U | 3000 PSI | 315 | 1" | 35,0 | 25 | 52,4 | 70 | 26,2 | 55 | 38 | 18 | UNC 3/8" |
| GFS 104 ST U | 3000 PSI | 250 | 1.1/4" | 42,8 | 32 | 58,7 | 79 | 30,2 | 68 | 41 | 21 | UNC 7/16" |
| GFS 106 ST U | 3000 PSI | 200 | 1.1/2" | 48,6 | 38 | 69,9 | 93 | 35,7 | 78 | 44 | 25 | UNC 1/2" |
| GFS 108 ST U | 3000 PSI | 200 | 2" | 61,0 | 51 | 77,8 | 102 | 42,9 | 90 | 45 | 25 | UNC 1/2" |
| GFS 110 ST U | 3000 PSI | 160 | 2.1/2" | 77,0 | 63 | 88,9 | 114 | 50,8 | 105 | 50 | 25 | UNC 1/2" |
| GFS 112 ST U | 3000 PSI | 138 | 3" | 92,0 | 73 | 106,4 | 134 | 61,9 | 124 | 50 | 27 | UNC 5/8" |
| GFS 114 ST U | 3000 PSI | 35 | 3.1/2" | 103,0 | 89 | 120,7 | 152 | 69,9 | 136 | 48 | 27 | UNC 5/8" |
| GFS 116 ST U | 3000 PSI | 35 | 4" | 115,1 | 99 | 130,2 | 162 | 77,8 | 146 | 48 | 27 | UNC 5/8" |
| GFS 401 ST 012 U | 6000 PSI | 400 | 1/2" | 21,5 | 13 | 40,5 | 54 | 18,2 | 46 | 36 | 16 | UNC 5/16" |
| GFS 401 ST 038 U | 6000 PSI | 400 | 1/2" | 17,5 | 13 | 40,5 | 54 | 18,2 | 46 | 36 | 16 | UNC 5/16" |
| GFS 402 ST U | 6000 PSI | 400 | 3/4" | 28,0 | 19 | 50,8 | 71 | 23,8 | 55 | 35 | 21 | UNC 3/8" |
| GFS 403 ST U | 6000 PSI | 400 | 1" | 35,0 | 25 | 57,2 | 79 | 27,8 | 68 | 41 | 21 | UNC 7/16" |
| GFS 404 ST U | 6000 PSI | 375 | 1.1/4" | 42,8 | 32 | 66,7 | 93 | 31,8 | 78 | 44 | 25 | UNC 1/2" |
| GFS 405 ST U | 6000 PSI | 250 | 1.1/2" | 48,6 | 38 | 79,4 | 112 | 36,5 | 94 | 55 | 30 | UNC 5/8" |
| GFS 406 ST U | 6000 PSI | 250 | 2" | 61,0 | 51 | 96,8 | 134 | 44,5 | 114 | 65 | 37 | UNC 3/4" |

PN = nominalusis slėgis PB = maks. darbinis slėgis

Gaminių variantai

GFS ST M (3000 / 6000 PSI) SAE privirinamas priešinis flanšas, S355J2G3 (ST52.3)