

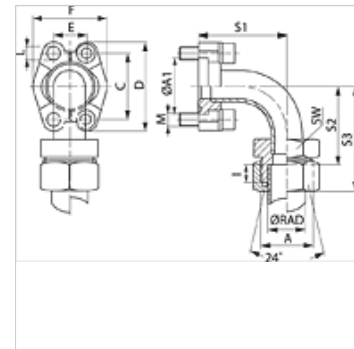
SFCE 90 U (3000 / 6000 PSI)

SAE flanšinis adapteris, lituotas

HANSA FLEX

Savybės

Norma	DIN 3901/3902
Konstrukcijos priedas	lituotas
Gaminio forma	90° kampas
Konstrukcija	SAE flanšo adapteris
Tiekimo apimtis	su 2 flanšų pusėmis, varžtų rinkiniu ir sandarinimo žiedu
Medžiaga	S355J2G3 (C22)
Paviršiaus apsauga	suteptas juodu tepalu



Nuoroda

Nurodytas maksimalus darbinis slėgis nurodomas priklausomai nuo flanšo! Tikrajį darbinį slėgį reikia nustatyti pagal vamzdį (sienelės storį) ir jo kokybę!

Prekė

Pavadinimas	Slėgio serija	Serija	Ø R-AD	PB 10.9	Gaminio dydis	A	A1	C	D	E	F	I	S1	S2	S3	SW	L	M unc	Varžtai
			(mm)	(bar)		(mm)	(mm)	(mm)	(mm)	(mm)	(mm)	(mm)	(mm)	(mm)	(mm)	(mm)	(mm)		
SFCE 3001-90 L 15 U	3000 PSI	L	15	315	1/2"	M22x1,5	30,2	38,1	54	17,5	45,6	7,0	40	43,0	58	22	8,7	-	(4 x) UNC 5/16 x 1.1/4
SFCE 3002-90 L 22 U	3000 PSI	L	22	160	3/4"	M30x2	38,1	47,6	65	22,2	51,8	7,5	59	63,5	80	30	10,7	-	(4 x) UNC 3/8 x 1.1/2
SFCE 3003-90 L 28 U	3000 PSI	L	28	160	1"	M36x2	44,4	52,4	70	26,2	58,4	7,5	68	75,5	80	36	10,7	-	(4 x) UNC 3/8 x 1.1/2
SFCE 3004-90 L 35 U	3000 PSI	L	35	160	1.1/4"	M45x2	50,8	58,7	79	30,2	72,6	10,5	86	94,5	116	46	*1	-	(4 x) UNC 7/16 x 1.1/2
SFCE 3005-90 L 42 U	3000 PSI	L	42	160	1.1/2"	M52x2	60,3	69,9	94	35,7	82,6	11,0	98	104,0	127	55	13,5	-	(4 x) UNC 1/2 x 1,3/4
SFCE 3001-90 S 16 U	3000 PSI	L / S	16	350	1/2"	M24x1,5	30,2	38,1	54	17,5	45,6	7,5	40	42,5	60	24	8,7	-	(4 x) UNC 5/16 x 1.1/4
SFCE 3003-90 S 25 U	3000 PSI	L / S	25	315	1"	M36x2	44,4	52,4	70	26,2	58,4	12,0	68	71,0	95	36	10,7	-	(4 x) UNC 3/8 x 1.1/2
SFCE 3003-90 S 30 U	3000 PSI	L / S	30	315	1"	M42x2	44,4	52,4	70	26,2	58,4	13,5	68	69,5	96	46	10,7	-	(4 x) UNC 3/8 x 1.1/2
SFCE 3005-90 S 38 U	3000 PSI	L / S	38	210	1.1/2"	M52x2	60,3	69,9	94	35,7	82,6	16,0	98	99,0	130	55	13,5	-	(4 x) UNC 1/2 x 1,3/4
SFCE 6001-90 S 16 U	6000 PSI	S	16	400	1/2"	M24x1,5	31,8	40,5	56	18,2	47,2	8,5	40	41,5	60	24	8,7	5/16" x 1.1/4"	(4 x) UNC 5/16 x 1.1/4
SFCE 6002-90 S 25 U	6000 PSI	S	25	400	3/4"	M36x2	41,3	50,8	71	23,8	60,0	12,0	62	59,0	83	36	10,7	3/8" x 1.1/2"	(4 x) UNC 3/8 x 1.1/2
SFCE 6002-90 S 30 U	6000 PSI	S	30	400	3/4"	M42x2	41,3	50,8	71	23,8	60,0	13,5	62	57,5	84	46	10,7	3/8" x 1.1/2"	(4 x) UNC 3/8 x 1.1/2
SFCE 6003-90 S 25 U	6000 PSI	S	25	400	1"	M36x2	47,6	57,2	81	27,8	69,6	12,0	74	73,0	97	36	*2	7/16" x 1.3/4"	(4 x) UNC 7/16 x 1.1/2
SFCE 6003-90 S 30 U	6000 PSI	S	30	400	1"	M42x2	47,6	57,2	81	27,8	69,6	13,5	74	71,5	98	46	*2	7/16" x 1.3/4"	(4 x) UNC 7/16 x 1.1/2
SFCE 6004-90 S 38 U	6000 PSI	S	38	315	1.1/4"	M52x2	54,0	66,7	95	31,8	77,2	16,0	96	91,0	122	55	*3	1/2" x 1.3/4"	(4 x) UNC 1/2 x 1,3/4
SFCE 6005-90 S 38 U	6000 PSI	S	38	315	1.1/2"	M52x2	63,5	79,4	113	36,5	95,0	16,0	111	91,0	122	55	17,0	5/8" x 2"	(4 x) UNC 5/8 x 2

Serija: LL = labai lengvas L = lengvas S = sunkus - PN = nominalusis slėgis PB = maks. darbinis slėgis - Ø RAD = išorinis vamzdžio skersmuo

*1) = pasirinktinai 10,5, 12,0 arba 12,5 - *2) = pasirinktinai 12,0 arba 12,5 - *3) = pasirinktinai 13,5 arba 14,5

Gaminių variantai

SFCE 90 (3000 PSI)	SAE flanšinis adapteris, lituotas, tik tarpinė detalė
SFCE 90 M (3000 / 6000 PSI)	SAE flanšinis adapteris, lituotas, su 2 flanšų pusėmis, varžtų rinkiniu ir sandarinimo žiedu