

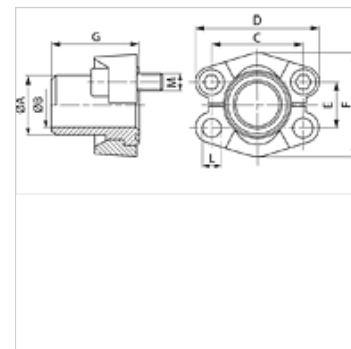
SFS (6000 PSI)

SAE privirinamas antibriaunis

HANSA FLEX

Savybės

Slėgio serija	6000 psi
Norma	SAE J 518 C ISO 6162
Gaminio forma	tiesus
Konstrukcija	SAE privirinamas antibriaunis
Tiekimo apimtis	tik privirinimo paketas
Medžiaga	S355J2G3 (ST52.3)



Nuoroda

Nurodytas maksimalus darbinis slėgis nurodomas priklausomai nuo flanšo! Tikrajį darbinį slėgį reikia nustatyti pagal vamzdį (sienelės storį) ir jo kokybę!

Siūlomi varžtai nurodomi M (metrais) arba M (uncijomis) stipuliuose.

Prekė

Pavadinimas	PB 10.9 (bar)	Gaminio dydis	Vamzdis	A (mm)	Ø B (mm)	C (mm)	D (mm)	E (mm)	F (mm)	G (mm)	L (mm)	M metr.	M unc
SFS 6001-16	400	1/2"	16 x 2	16,0	12,0	40,5	56	18,2	47,2	34	8,5	M 8 x 30	5/16" x 1.1/4"
SFS 6001-21.3	400	1/2"	21,3 x 4,5	21,3	11,9	40,5	56	18,2	47,2	34	8,5	M 8 x 30	5/16" x 1.1/4"
SFS 6002-20	400	3/4"	20 x 2,5	20,0	15,0	50,8	71	23,8	60,0	38	10,5	M 10 x 35	3/8" x 1.1/2"
SFS 6002-25	400	3/4"	25 x 3,5	25,0	18,0	50,8	71	23,8	60,0	38	10,5	M 10 x 35	3/8" x 1.1/2"
SFS 6002-26.9	400	3/4"	26,9 x 5,6	26,9	15,7	50,8	71	23,8	60,0	38	10,5	M 10 x 35	3/8" x 1.1/2"
SFS 6003-30	400	1"	30 x 4	30,0	22,0	57,2	81	27,8	69,6	40	*1	M 12 x 45	7/16" x 1.3/4"
SFS 6003-33.7	400	1"	33,7 x 7,1	35,0	19,0	57,2	81	27,8	69,6	40	*1	M 12 x 45	7/16" x 1.3/4"
SFS 6003-38	400	1"	38 x 5	38,0	28,0	57,2	81	27,8	69,6	40	*1	M 12 x 45	7/16" x 1.3/4"
SFS 6004-38	400	1.1/4"	38 x 5,5	38,0	27,0	66,7	95	31,8	77,2	45	*2	M 14 x 50	1/2" x 1.3/4"
SFS 6004-42.4	400	1.1/4"	42,4 x 6,3	42,4	35,8	66,7	95	31,8	77,2	45	14,5	M 14 x 50	1/2" x 1.3/4"
SFS 6005-45	400	1.1/2"	45 x 6,5	45,0	32,0	79,4	113	36,5	95,0	50	16,7	M 16 x 55	5/8" x 2"
SFS 6005-48.3	400	1.1/2"	48,3 x 8,8	48,3	30,7	79,4	113	36,5	95,0	50	17,0	M 16 x 55	5/8" x 2"
SFS 6006-65	400	2"	65 x 8	65,0	46,0	96,8	133	44,5	113,8	58	21,0	M 20 x 65	3/4" x 2.1/2"

PN = nominalusis slėgis PB = maks. darbinis slėgis

*1) = pasirinktinai 12,0 arba 12,5 - *2) = pasirinktinai 13,5 arba 14,5

Gaminių variantai

SFS M (6000 PSI)	SAE privirinamas antibriaunis, su 2 flanšų pusėmis, varžtų rinkiniu ir sandarinimo žiedu
SFS U (6000 PSI)	SAE privirinamas antibriaunis, su 2 flanšų pusėmis, varžtų rinkiniu ir sandarinimo žiedu