

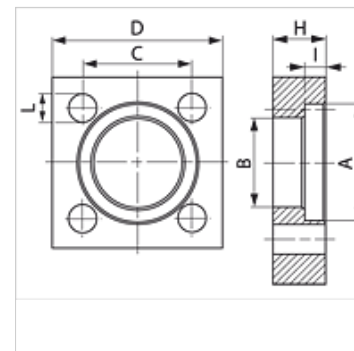
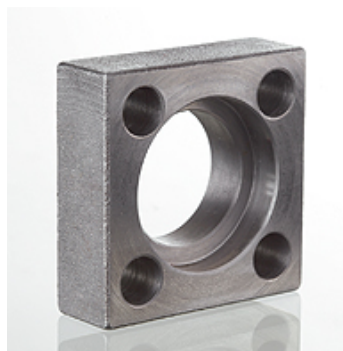
VK ST 250

„Cetop“ keturkampis flanšas

HANSA FLEX

Savybės

Slėgio serija	3000 psi
Konstrukcija	„Cetop“ keturkampis flanšas
Gaminio forma	tiesus
Norma	CETOP RP 63H ISO 6164
Tvirtinimas	Varžto įgręža
Medžiaga	S355J2G3 (C45)
Paviršiaus apsauga	suteptas juodu tepalu



Nuoroda

Nurodytas maksimalus darbinis slėgis nurodomas priklausomai nuo flanšo! Tikrajį darbinį slėgį reikia nustatyti pagal vamzdį (sienelės storį) ir jo kokybę!

Siūlomi varžtai nurodomi M (metrais) arba M (uncijomis) stulpeliuose.

Prekė

Pavadinimas	Slėgis PB (bar)	Gaminio dydis	A (mm)	H (mm)	I (mm)	Ø B (mm)	C (mm)	D (mm)	L (mm)	M metr.
VK 38 ST 250	250	3/8"	25,1	14	6,3	18,5	24,7	40	6,5	M 6 x 25
VK 12 ST 250	250	1/2"	31,0	15	6,3	24,3	29,7	45	8,5	M 8 x 30
VK 34 ST 250	250	3/4"	38,9	16	6,3	32,1	35,3	50	8,5	M 8 x 30
VK 1 ST 250	250	1"	45,3	18	7,6	38,5	43,8	65	11,0	M 10 x 35
VK 112 ST 250	250	1.1/2"	61,1	25	7,6	50,8	60,0	85	15,0	M 14 x 45
VK 114 ST 250	250	1.1/4"	51,6	22	7,6	43,7	51,6	75	13,0	M 12 x 40
VK 2 ST 250	250	2"	72,2	30	9,1	62,7	69,4	100	17,0	M 16 x 55
VK 212 ST 250	250	2.1/2"	88,0	35	9,1	76,6	83,4	120	21,0	M 20 x 65
VK 3 ST 250	250	3"	102,3	40	9,1	90,8	102,5	140	21,0	M 20 x 75

PN = nominalusis slėgis PB = maks. darbinis slėgis