

VKS ST 250

„Cetop“ keturkampis flanšas, privirinamas flanšas

HANSA FLEX

Savybės

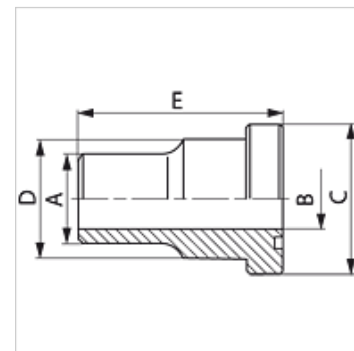
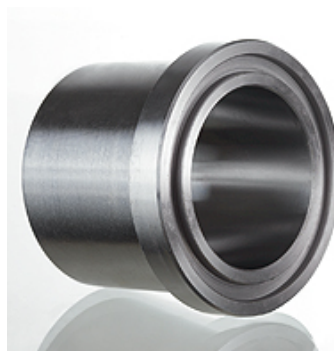
Konstrukcija „Cetop“ keturkampis flanšas

Gaminio forma tiesus

Norma CETOP RP 63H
ISO 6164

Medžiaga S355J2G3 (ST52.3)

Paviršiaus apsauga suteptas juodu tepalu



Prekė

Pavadinimas	Slėgis PB (bar)	Gaminio dydis	A (mm)	Ø B (mm)	C (mm)	D (mm)	E (mm)
VKS 114 ST 250	250	1.1/4"	43	32	50,8	43	45
VKS 2 ST 250	250	2"	62	47	71,4	62	60

PN = nominalusis slėgis PB = maks. darbinis slėgis – Serija: LL = labai lengvas L = lengvas S = sunkus