

# VKS ST 400

„Cetop“ keturkampis flanšas, privirinamas flanšas

**HANSA FLEX**

## Savybės

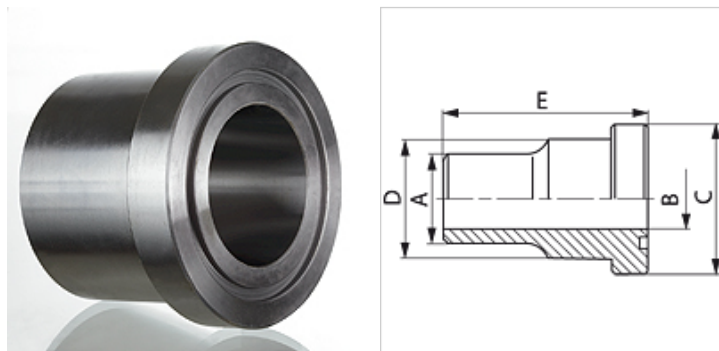
**Konstrukcija** „Cetop“ keturkampis flanšas

**Gaminio forma** tiesus

**Norma** CETOP RP 63H  
ISO 6164

**Medžiaga** S355J2G3 (ST52.3)

**Paviršiaus apsauga** suteptas juodu tepalu



## Prekė

Pavadinimas	Slėgis PB (bar)	Gaminio dydis	A (mm)	Ø B (mm)	C (mm)	D (mm)	E (mm)
VKS 34 ST 400	400	3/4"	28	18	39,5	32	45
VKS 114 ST 400	400	1.1/4"	44	29	54,0	44	55
VKS 2 ST 400	400	2"	61	43	79,4	67	70
VKS 212 ST 400	400	2.1/2"	80	53	94,2	60	80
VKS 3 ST 400	400	3"	90	58	104,0	90	90

Serija: LL = labai lengvas L = lengvas S = sunkus - PN = nominalusis slėgis PB = maks. darbinis slėgis