

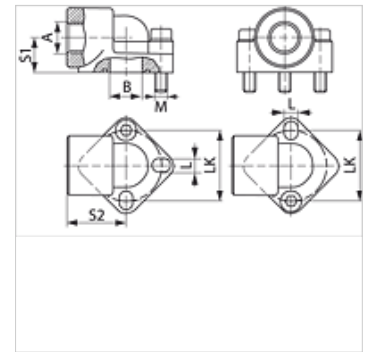
# WA

## Siurblio jungtis (2 skylių), 90° kampas

**HANSA FLEX**

### Savybės

<b>Konstrukcija</b>	Siurblio jungtis (dviskylė)
<b>Gaminio forma</b>	90° kampas
<b>Tvirtinimas</b>	su metriniais varžtų rinkiniu
<b>Tiekimo apimtis</b>	su metriniais varžtų rinkiniu ir sandarinimo žiedu
<b>Medžiaga</b>	Aliuminis



### Nuoroda

Nurodytas maksimalus darbinis slėgis nurodomas priklausomai nuo flanšo! Tikrąjį darbinį slėgį reikia nustatyti pagal vamzdį (sienelės storį) ir jo kokybę!

### Prekė

Pavadinimas	Slėgis PB (bar)	LK (mm)	A	Ø B (mm)	S1 (mm)	S2 (mm)	L (mm)	Varžtai	OR (Sandarinimo žiedas)
<b>WA 3.5 114</b>	120	62,0	G 1.1/4" -11	32	33,5	57	13	(2 x) M 12 x 35	35,80 x 3,53

PN = nominalusis slėgis PB = maks. darbinis slėgis