

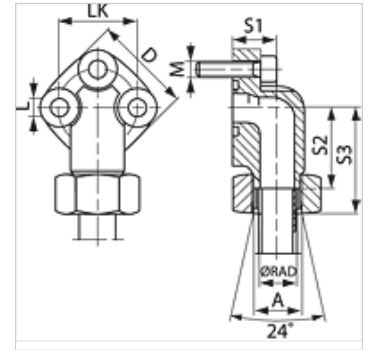
WF LK 3

Siurblio jungtis (3 skylių), 90° kampas

HANSA FLEX

Savybės

Konstrukcija	Siurblio jungtis (triskylė)
Gaminio forma	90° kampas
Tvirtinimas	su metriniais varžtų rinkiniu
Tiekimo apimtis	su metriniais varžtų rinkiniu ir sandarinimo žiedu
Medžiaga	kalusis ketus GTW40
Paviršiaus apsauga	padengtas galvaniniu būdu



Nuoroda

Nurodytas maksimalus darbinis slėgis nurodomas priklausomai nuo flanšo! Tikrajį darbinį slėgį reikia nustatyti pagal vamzdį (sienelės storį) ir jo kokybę!

Prekė

Pavadinimas	Serija	Ø RAD	Slėgis PB	LK	A	D	S1	S2	S3	L	Varžtai	OR (Sandarinimo žiedas)
		(mm)	(bar)	(mm)		(mm)	(mm)	(mm)	(mm)	(mm)		
WF 30 LK L 12-3	L	12	250	30	M18x1,5	38	19	30,0	46,5	6,4	(3 x) M 6 x 25	16,0 x 2,5
WF 30 LK L 15-3	L	15	250	30	M22x1,5	38	19	30,0	46,0	6,4	(3 x) M 6 x 25	16,0 x 2,5
WF 40 LK L 22-3	L	22	160	40	M30x2	48	25	35,5	52,5	8,4	(3 x) M 8 x 30	24,0 x 2,5
WF 40 LK L 28-3	L	28	160	40	M36x2	48	25	35,5	52,5	8,4	(3 x) M 8 x 30	24,0 x 2,5

Serija: LL = labai lengvas L = lengvas S = sunkus – PN = nominalusis slėgis PB = maks. darbinis slėgis – Ø RAD = išorinis vamzdžio skersmuo

Gaminių variantai

WF LK 3 M Siurblio jungtis (3 skylių), 90° kampas, su varžtų rinkiniu, sandarinimo žiedu, veržle ir pjovimo žiedu