

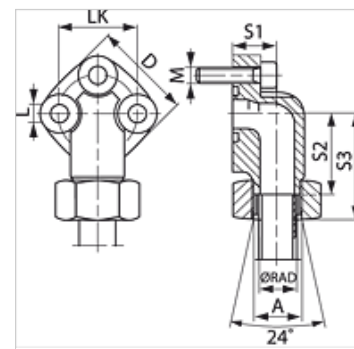
WF LK 3 M

Siurblio jungtis (3 skylių), 90° kampas

HANSA FLEX

Savybės

Konstrukcija	Siurblio jungtis (triskylė)
Gaminio forma	90° kampas
Tvirtinimas	su metriniais varžtų rinkiniu
Tiekimo apimtis	su varžtų rinkiniu, sandarinimo žiedu, veržle ir pjovimo žiedu
Medžiaga	kalvis ketus GTW40
Paviršiaus apsauga	padengtas galvaniniu būdu



Prekė

Pavadinimas	Serija	Ø RAD (mm)	Slėgis PB (bar)	LK (mm)	A	D (mm)	S1 (mm)	S2 (mm)	S3 (mm)	L (mm)	Varžtai	OR (Sandarinimo žiedas)
WF 30 LK L 12-3 M	L	12	250	30	M18x1,5	38	19	30,0	46,5	6,4	(3 x) M 6 x 25	16,0 x 2,5
WF 30 LK L 15-3 M	L	15	250	30	M22x1,5	38	19	30,0	46,0	6,4	(3 x) M 6 x 25	16,0 x 2,5
WF 40 LK L 22-3 M	L	22	160	40	M30x2	48	25	35,5	52,5	8,4	(3 x) M 8 x 30	24,0 x 2,5
WF 40 LK L 28-3 M	L	28	160	40	M36x2	48	25	35,5	52,5	8,4	(3 x) M 8 x 30	24,0 x 2,5

Serija: LL = labai lengvas L = lengvas S = sunkus - PN = nominalusis slėgis PB = maks. darbinis slėgis - Ø RAD = išorinis vamzdžio skersmuo

Gminių variantai

WF LK 3 Siurblio jungtis (3 skylių), 90° kampas, su metriniais varžtų rinkiniu ir sandarinimo žiedu