

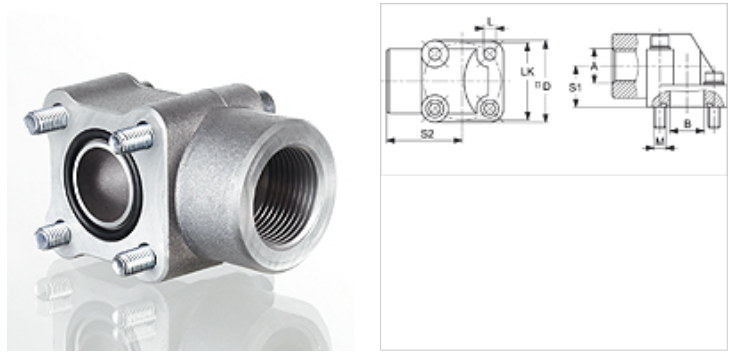
# WVA AL

Siurblio jungtis (4 skylių), aliuminis, 90° kampas

**HANSA FLEX**

## Savybės

<b>Konstrukcija</b>	Siurblio jungtis (keturskylė)
<b>Gaminio forma</b>	90° kampas
<b>Tvirtinimas</b>	su metrinių varžtų rinkiniu
<b>Tiekimo apimtis</b>	su metrinių varžtų rinkiniu ir sandarinimo žiedu
<b>Medžiaga</b>	Aliuminis



## Nuoroda

Nurodytas maksimalus darbinis slėgis nurodomas priklausomai nuo flanšo! Tikrajį darbinį slėgį reikia nustatyti pagal vamzdį (sienelės storį) ir jo kokybę!

## Prekė

Pavadinimas	Slėgis PB (bar)	A	B (mm)	LK (mm)	S1 (mm)	S2 (mm)	L (mm)	1 varžtai	2 varžtai	OR (Sandarinimo žiedas)
<b>WVA 100 55</b>	120	G 1" -11	25,0	55	29	54,0	8,5	(2x) M 8 x 45	(2x) M 8 x 60	29,74 x 3,53
<b>WVA 12 30</b>	180	G 1/2" -14	11,5	30	18	40,0	6,5	(2x) M 6 x 30	(2x) M 6 x 45	15,88 x 2,62
<b>WVA 12 35</b>	180	G 1/2" -14	14,0	35	18	42,5	6,5	(2x) M 6 x 30	(2x) M 6 x 45	18,72 x 2,62
<b>WVA 12 40</b>	180	G 1/2" -14	17,0	40	24	47,5	6,5	(2x) M 6 x 35	(2x) M 6 x 55	22,22 x 2,62
<b>WVA 34 40</b>	180	G 3/4" -14	17,0	40	24	47,5	6,5	(2x) M 6 x 35	(2x) M 6 x 55	22,22 x 2,62
<b>WVA 34 55</b>	180	G 3/4" -14	25,0	55	29	54,0	8,5	(2x) M 8 x 45	(2x) M 8 x 60	29,74 x 3,53
<b>WVA 38 30</b>	180	G 3/8" -19	11,5	30	18	40,0	6,5	(2x) M 6 x 30	(2x) M 6 x 45	15,88 x 2,62
<b>WVA 38 35</b>	180	G 3/8" -19	14,0	35	18	42,5	6,5	(2x) M 6 x 30	(2x) M 6 x 45	18,72 x 2,62

PN = nominalusis slėgis PB = maks. darbinis slėgis