

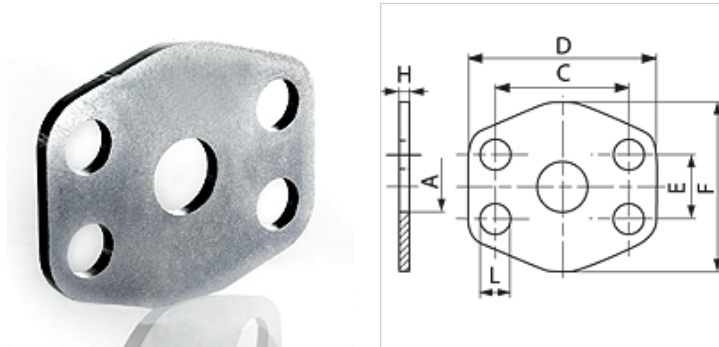
ZP (3000 PSI / 6000 PSI)

SAE tarpinė plokštė

HANSA FLEX

Savybės

Norma	SAE J 518 C ISO 6162
Gaminio forma	tiesus
Konstrukcija	SAE tarpinė plokštė
Tvirtinimas	Varžto įgręža
Medžiaga	Plienas St 35
Paviršiaus apsauga	suteptas juodu tepalu



Prekė

Pavadinimas	Slėgio serija	Gaminio dydis	A (mm)	C (mm)	D (mm)	E (mm)	F (mm)	H (mm)	L (mm)
ZP 80	3000 PSI	1/2"	13	38,1	54	17,5	45,6	3	9
ZP 100	3000 PSI	3/4"	19	47,6	65	22,2	51,8	3	11
ZP 102	3000 PSI	1"	25	52,4	70	26,2	58,4	3	11
ZP 104	3000 PSI	1.1/4"	32	58,7	79	30,2	72,6	3	11
ZP 106	3000 PSI	1.1/2"	38	69,9	94	35,7	82,2	3	13
ZP 108	3000 PSI	2"	51	77,8	102	42,9	90,0	3	13
ZP 110	3000 PSI	2.1/2"	63	88,9	114	50,8	108,0	3	13
ZP 112	3000 PSI	3"	73	106,4	135	61,9	130,6	4	17
ZP 114	3000 PSI	3.1/2"	89	120,7	152	69,9	139,0	4	17
ZP 116	3000 PSI	4"	99	130,2	162	77,8	152,0	4	17
ZP 118	3000 PSI	5"	120	152,4	184	92,1	180,0	4	17
ZP 401	6000 PSI	1/2"	13	40,5	56	18,2	47,2	4	9
ZP 402	6000 PSI	3/4"	17	50,8	71	23,8	60,0	4	11
ZP 403	6000 PSI	1"	24	57,2	81	27,8	69,6	4	13
ZP 404	6000 PSI	1.1/4"	31	66,7	95	31,8	77,2	4	15
ZP 405	6000 PSI	1.1/2"	38	79,4	113	36,5	95,0	4	17
ZP 406	6000 PSI	2"	51	96,8	133	44,5	113,8	4	21