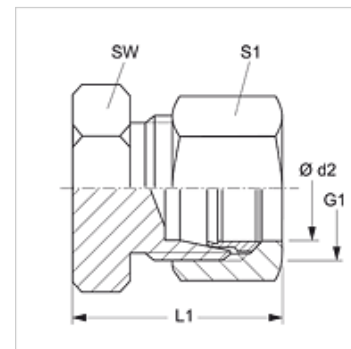


Savybės

1 jungtis	metrinis cilindrinis išorinis sriegis
1 sandarinimo forma	24° vidinis kūgis
Konstrukcija	Uždarymo antgalis
Gaminio forma	tiesus
Norma	DIN 2353 ISO 8434-1
Tiekimo apimtis	Antgalis su užmetama veržle ir pjovimo žiedu
Medžiaga	Plienas
Paviršiaus apsauga	padengtas galvaniniu būdu



Nuoroda

Nuorodų dėl montavimo, įstatymo, slėginės apkrovos ir leidžiamų darbinų temperatūrų žr. srieginių vamzdžių jungčių techninės informacijos dokumentacijoje.

Prekė

Pavadinimas	Serija	Darbinis slėgis bar	Ø d2 (mm)	G1	L1 (mm)	SW (mm)	S1
VHLL 04	LL	PN 100	4	M 8 x 1	19	9	10
VHLL 05	LL	PN 100	5	M 10 x 1	19	11	10
VHLL 06	LL	PN 100	6	M 10 x 1	19	11	12
VHLL 08	LL	PN 100	8	M 12 x 1	21	12	14
VHL NW 04	L	PN 315	6	M 12 x 1,5	22	12	14
VHL NW 06	L	PN 315	8	M 14 x 1,5	23	14	17
VHL NW 08	L	PN 315	10	M 16 x 1,5	24	17	19
VHL NW 10	L	PN 315	12	M 18 x 1,5	25	19	22
VHL NW 13	L	PN 400	15	M 22 x 1,5	26	27	32
VHL NW 16	L	PN 315	18	M 26 x 1,5	28	27	32
VHL NW 20	L	PN 160	22	M 30 x 2	30	32	36
VHL NW 25	L	PN 160	28	M 36 x 2	31	41	41
VHL NW 32	L	PN 160	35	M 45 x 2	36	46	50
VHL NW 40	L	PN 160	42	M 52 x 2	39	55	60
VHS NW 03	S	PN 630	6	M 14 x 1,5	26	14	17
VHS NW 04	S	PN 630	8	M 16 x 1,5	28	17	19
VHS NW 06	S	PN 630	10	M 18 x 1,5	29	19	22
VHS NW 08	S	PN 630	12	M 20 x 1,5	31	22	24
VHS NW 10	S	PN 630	14	M 22 x 1,5	33	24	27
VHS NW 13	S	PN 400	16	M 24 x 1,5	34	27	30
VHS NW 16	S	PN 400	20	M 30 x 2	39	32	36
VHS NW 20	S	PN 400	25	M 36 x 2	44	41	46
VHS NW 25	S	PN 400	30	M 42 x 2	47	46	50
VHS NW 32	S	PN 315	38	M 52 x 2	54	55	60

Serija: LL = labai lengvas L = lengvas S = sunkus - PN = nominalusis slėgis PB = maks. darbinis slėgis - Ø d2 = išorinis vamzdžio skersmuo

Gminių variantai

VHL VA / VHS VA

XVHLL / XVHL / XVHS