

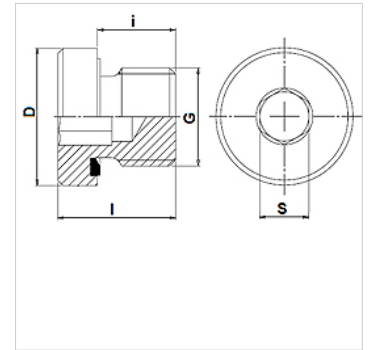
VHR 90 ED VA

Aklidangtis su vidiniu šešiakampiu

HANSA FLEX

Savybės

1 jungtis	cilindrinis BSP išorinis sriegis
1 sandarinimo forma	E forma
Konstrukcija	Aklidangtis su vidiniu šešiakampiu
Gaminio forma	tiesus
Medžiaga	nerūdijantis plienas



užsakymo nuorodos

NBR plombos
FPM (Viton) paprašius

Prekė

Pavadinimas	Darbinis slėgis bar	G	D (mm)	i (mm)	l (mm)	S (mm)
VHR 90-1/8 ED VA	PN 400	G 1/8" -28	14	8	12,0	5
VHR 90-1/4 ED VA	PN 400	G 1/4" -19	19	12	17,0	6
VHR 90-3/8 ED VA	PN 400	G 3/8" -19	22	12	17,0	8
VHR 90-1/2 ED VA	PN 400	G 1/2" -14	27	14	19,0	10
VHR 90-3/4 ED VA	PN 400	G 3/4" -14	32	16	21,0	12
VHR 90-1 ED VA	PN 400	G 1" -11	40	16	22,5	17
VHR 90-1 1/4 ED VA	PN 315	G 1.1/4" -11	50	16	22,5	22
VHR 90-1 1/2 ED VA	PN 315	G 1.1/2" -11	55	16	22,5	24

PN = nominalusis slėgis PB = maks. darbinis slėgis

Gaminių variantai

VHR 90 ED Aklidangtis su vidiniu šešiakampiu, Plienas

Atsarginės dalys

WD V Minkštasis tarpiklis JIC