

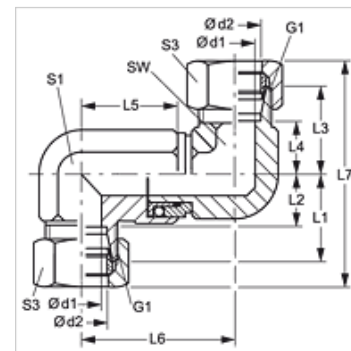
DG D

Sukamoji srieginė jungtis, 2x 90° kampas, rutulinis guolis

HANSA FLEX

Savybės

1 jungtis	metrinis cilindrinis išorinis sriegis
1 sandarinimo forma	24° vidinis kūgis
2 jungtis	metrinis cilindrinis išorinis sriegis
2 sandarinimo forma	24° vidinis kūgis
Konstrukcija	sukamoji srieginė jungtis
Gaminio forma	Dvigubas 90° kampas
Tiekimo apimtis	Vamzdžio antgalis (be užmetamos veržlės ir pjovimo žiedo)
Medžiaga	Plienas
Paviršiaus apsauga	padengtas galvaniniu būdu



Nuoroda

Nuorodų dėl montavimo, įstatymo, slėginės apkrovos ir leidžiamų darbinių temperatūrų žr. srieginių vamzdžių jungčių techninės informacijos dokumentacijoje.

Prekė

Pavadinimas	Serija	Darbinis slėgis bar	Ø d1 (mm)	Ø d2 (mm)	G1	L1 (mm)	L2 (mm)	L3 (mm)	L4 (mm)	L5 (mm)	L6 (mm)	L7 (mm)	SW (mm)	S1	S3
DG D NW 08 HS	S	PN 250	9,5	12	M 20 x 1,5	29,0	21,5	34,0	26,5	39,5	53,0	81,0	24	22	24
DG D NW 13 HS	S	PN 250	9,5	16	M 24 x 1,5	33,0	24,5	34,0	25,5	39,5	53,0	87,0	24	22	30
DG D NW 16 HS	S	PN 250	16,0	20	M 30 x 2	37,0	26,5	50,0	39,5	56,5	76,0	109,0	32	36	36
DG D NW 20 HS	S	PN 250	16,0	25	M 36 x 2	42,0	30,0	50,0	38,0	56,5	76,0	116,0	32	36	46
DG D NW 25 HS	S	PN 250	26,0	30	M 42 x 2	49,0	35,5	58,0	44,5	65,0	92,5	133,0	50	50	50
DG D NW 32 HS	S	PN 250	26,0	38	M 52 x 2	57,0	41,0	58,0	42,0	65,0	92,5	145,0	50	50	60

Serija: LL = labai lengvas L = lengvas S = sunkus – PN = nominalusis slėgis PB = maks. darbinis slėgis – Ø d2 = išorinis vamzdžio skersmuo