

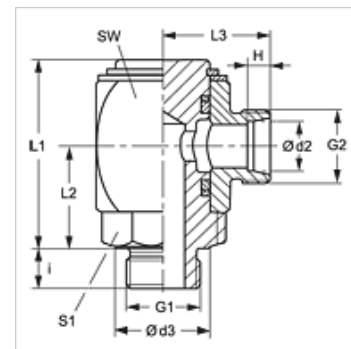
# GVM 90 H

Sukamoji srieginė jungtis, 90° kampas, slydimo guolis

**HANSA FLEX**

## Savybės

<b>1 jungtis</b>	metrinis cilindrinis išorinis sriegis
<b>1 sandarinimo forma</b>	E forma
<b>2 jungtis</b>	metrinis cilindrinis išorinis sriegis
<b>2 sandarinimo forma</b>	24° vidinis kūgis
<b>Konstrukcija</b>	sukamoji srieginė jungtis (įsukamoji jungtis)
<b>Konstrukcijos priedas</b>	Slydimo guolis
<b>Gaminio forma</b>	90° kampas
<b>Tiekimo apimtis</b>	Vamzdžio antgalis (be užmetamos veržlės ir pjovimo žiedo)
<b>Medžiaga</b>	Plienas
<b>Paviršiaus apsauga</b>	padengtas galvaniniu būdu



## Nuoroda

Nuorodų dėl montavimo, įstatymo, slėginės apkrovos ir leidžiamų darbinų temperatūrų žr. srieginių vamzdžių jungčių techninės informacijos dokumentacijoje.

## Prekė

Pavadinimas	Serija	Darbinis slėgis bar	Ø d2 (mm)	G1	G2	d3 (mm)	i (mm)	H (mm)	L1 (mm)	L2 (mm)	L3 (mm)	SW (mm)	S1
GVM 90 NW 04 HL H	L	PN 250	6	M 10 x 1	M 12 x 1,5	14	8	7,0	40	21	23	27	17
GVM 90 NW 04 HL 12 H	L	PN 250	6	M 12 x 1,5	M 12 x 1,5	14	12	7,0	41	22	23	27	17
GVM 90 NW 06 HL H	L	PN 250	8	M 12 x 1,5	M 14 x 1,5	17	12	7,0	41	22	23	27	19
GVM 90 NW 08 HL H	L	PN 250	10	M 14 x 1,5	M 16 x 1,5	19	12	7,0	46	25	26	30	22
GVM 90 NW 08 HL 16 H	L	PN 250	10	M 16 x 1,5	M 16 x 1,5	22	12	7,0	48	27	27	32	24
GVM 90 NW 10 HL H	L	PN 250	12	M 16 x 1,5	M 18 x 1,5	22	12	7,0	48	27	27	32	24
GVM 90 NW 10 HL 18 H	L	PN 250	12	M 18 x 1,5	M 18 x 1,5	24	12	7,0	55	30	29	36	27
GVM 90 NW 13 HL H	L	PN 250	15	M 18 x 1,5	M 22 x 1,5	24	12	7,0	55	30	30	36	27
GVM 90 NW 13 HL 22 H	L	PN 250	15	M 22 x 1,5	M 22 x 1,5	27	14	7,0	59	33	32	40	32
GVM 90 NW 16 HL H	L	PN 160	18	M 22 x 1,5	M 26 x 1,5	27	14	7,5	59	33	32	40	32
GVM 90 NW 20 HL H	L	PN 160	22	M 26 x 1,5	M 30 x 2	32	16	7,5	66	35	36	45	36
GVM 90 NW 25 HL H	L	PN 100	28	M 33 x 2	M 36 x 2	40	18	7,5	78	41	41	55	41
GVM 90 NW 32 HL H	L	PN 100	35	M 42 x 2	M 45 x 2	50	20	10,5	92	50	48	65	50
GVM 90 NW 40 HL H	L	PN 100	42	M 48 x 2	M 52 x 2	55	22	11,0	102	56	53	75	55
GVM 90 NW 03 HS H	S	PN 400	6	M 12 x 1,5	M 14 x 1,5	17	12	7,0	41	22	25	27	19
GVM 90 NW 03 HS 14 H	S	PN 400	6	M 14 x 1,5	M 14 x 1,5	19	12	7,0	41	22	25	27	19
GVM 90 NW 04 HS H	S	PN 400	8	M 14 x 1,5	M 16 x 1,5	19	12	7,0	41	22	25	27	19
GVM 90 NW 06 HS 14 H	S	PN 400	10	M 14 x 1,5	M 18 x 1,5	19	12	7,5	46	25	27	30	22
GVM 90 NW 06 HS H	S	PN 400	10	M 16 x 1,5	M 18 x 1,5	22	12	7,5	46	25	27	30	22
GVM 90 NW 08 HS H	S	PN 400	12	M 18 x 1,5	M 20 x 1,5	24	12	7,5	48	27	28	32	24
GVM 90 NW 10 HS 18 H	S	PN 400	14	M 18 x 1,5	M 22 x 1,5	24	14	8,0	55	30	32	36	27
GVM 90 NW 10 HS H	S	PN 400	14	M 20 x 1,5	M 22 x 1,5	26	14	8,0	55	30	32	36	27
GVM 90 NW 13 HS H	S	PN 400	16	M 22 x 1,5	M 24 x 1,5	27	14	8,5	59	33	34	40	32
GVM 90 NW 16 HS H	S	PN 250	20	M 27 x 2	M 30 x 2	32	16	10,5	66	35	38	45	36
GVM 90 NW 25 HS H	S	PN 160	30	M 42 x 2	M 42 x 2	50	20	13,5	92	51	52	65	50
GVM 90 NW 32 HS H	S	PN 160	38	M 48 x 2	M 52 x 2	55	22	16,0	102	56	59	75	55

Serija: LL = labai lengvas L = lengvas S = sunkus – PN = nominalusis slėgis PB = maks. darbinis slėgis – Ø d2 = išorinis vamzdžio skersmuo