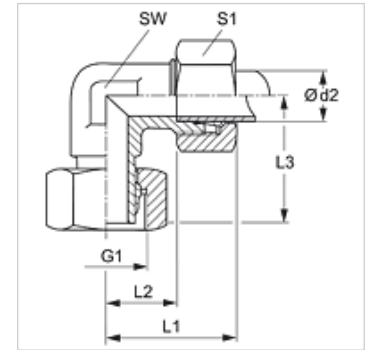


Savybės

| | |
|----------------------------|--|
| 1 jungtis | metrinis veržlės sriegis |
| 1 sandarinimo forma | vamzdžio antgalis su pjovimo žiedu |
| 2 jungtis | metrinis cilindrinis išorinis sriegis |
| 2 sandarinimo forma | 24° vidinis kūgis |
| Konstrukcija | Keičiamos krypties srieginė jungtis |
| Gaminio forma | 90° kampas |
| Norma | DIN 2353 ISO 8434-1 |
| Tiekimo apimtis | Antgalis su užmetama veržle ir pjovimo žiedu |
| Medžiaga | Plienas |
| Paviršiaus apsauga | padengtas galvaniniu būdu |



Nuoroda

Nuorodų dėl montavimo, įstatymo, slėginės apkrovos ir leidžiamų darbinų temperatūrų žr. srieginių vamzdžių jungčių techninės informacijos dokumentacijoje.

Prekė

| Pavadinimas | Serija | Darbinis slėgis bar | Ø d2 (mm) | G1 | L1 (mm) | L2 (mm) | L3 (mm) | SW (mm) | S1 |
|--------------|--------|---------------------|-----------|------------|---------|---------|---------|---------|----|
| VEW 16 LL | LL | PN 100 | 16 | M 22 x 1,5 | 21 | 36,0 | 33,0 | 19 | 27 |
| VEW NW 04 HL | L | PN 315 | 6 | M 12 x 1,5 | 27 | 12,0 | 26,0 | 12 | 14 |
| VEW NW 06 HL | L | PN 315 | 8 | M 14 x 1,5 | 29 | 14,0 | 27,5 | 12 | 17 |
| VEW NW 08 HL | L | PN 315 | 10 | M 16 x 1,5 | 30 | 15,0 | 29,0 | 14 | 19 |
| VEW NW 10 HL | L | PN 315 | 12 | M 18 x 1,5 | 32 | 17,0 | 29,5 | 17 | 22 |
| VEW NW 13 HL | L | PN 315 | 15 | M 22 x 1,5 | 36 | 21,0 | 32,5 | 19 | 27 |
| VEW NW 16 HL | L | PN 315 | 18 | M 26 x 1,5 | 40 | 23,5 | 35,5 | 24 | 32 |
| VEW NW 20 HL | L | PN 160 | 22 | M 30 x 2 | 44 | 27,5 | 38,0 | 27 | 36 |
| VEW NW 25 HL | L | PN 160 | 28 | M 36 x 2 | 47 | 30,5 | 41,5 | 36 | 41 |
| VEW NW 32 HL | L | PN 160 | 35 | M 45 x 2 | 56 | 34,5 | 51,0 | 41 | 50 |
| VEW NW 40 HL | L | PN 160 | 42 | M 52 x 2 | 63 | 40,0 | 56,0 | 50 | 60 |
| VEW NW 03 HS | S | PN 630 | 6 | M 14 x 1,5 | 31 | 16,0 | 27,0 | 12 | 17 |
| VEW NW 04 HS | S | PN 630 | 8 | M 16 x 1,5 | 32 | 17,0 | 27,5 | 14 | 19 |
| VEW NW 06 HS | S | PN 630 | 10 | M 18 x 1,5 | 34 | 17,5 | 29,5 | 17 | 22 |
| VEW NW 08 HS | S | PN 630 | 12 | M 20 x 1,5 | 38 | 21,5 | 30,5 | 17 | 24 |
| VEW NW 10 HS | S | PN 630 | 14 | M 22 x 1,5 | 40 | 22,0 | 35,0 | 19 | 27 |
| VEW NW 13 HS | S | PN 400 | 16 | M 24 x 1,5 | 43 | 24,5 | 36,5 | 24 | 30 |
| VEW NW 16 HS | S | PN 400 | 20 | M 30 x 2 | 48 | 26,5 | 44,5 | 27 | 36 |
| VEW NW 20 HS | S | PN 400 | 25 | M 36 x 2 | 54 | 30,0 | 49,5 | 36 | 46 |
| VEW NW 25 HS | S | PN 400 | 30 | M 42 x 2 | 62 | 35,5 | 55,0 | 41 | 50 |
| VEW NW 32 HS | S | PN 315 | 38 | M 52 x 2 | 72 | 41,0 | 63,0 | 50 | 60 |

Serija: LL = labai lengvas L = lengvas S = sunkus – PN = nominalusis slėgis PB = maks. darbinis slėgis – Ø d2 = išorinis vamzdžio skersmuo

Gaminių variantai

| | |
|--------|--|
| VEW MG | Srieginė jungtis, 90° kampas, žalvaris |
| VEW VA | Srieginė jungtis, 90° kampas, nerūdijantis plienas |