

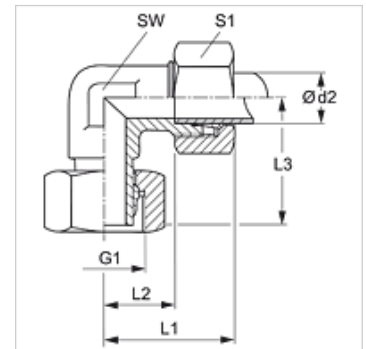
VEV VA

Srieginė jungtis, 90° kampas

HANSA FLEX

Savybės

1 jungtis	metrinis veržlės sriegis
1 sandarinimo forma	vamzdžio antgalis su pjovimo žiedu
2 jungtis	metrinis cilindrinis išorinis sriegis
2 sandarinimo forma	24° vidinis kūgis
Konstrukcija	Keičiamos krypties srieginė jungtis
Gaminio forma	90° kampas
Norma	DIN 2353 ISO 8434-1
Tiekimo apimtis	Antgalis su užmetama veržle ir pjovimo žiedu
Medžiaga	nerūdijantysis plienas



Nuoroda

Nuorodų dėl montavimo, įstatymo, slėginės apkrovos ir leidžiamų darbinų temperatūrų žr. srieginių vamzdžių jungčių techninės informacijos dokumentacijoje.

Prekė

Pavadinimas	Serija	Darbinis slėgis bar	Ø d2 (mm)	G1	L1 (mm)	L2 (mm)	L3 (mm)	SW (mm)	S1
VEV NW 04 HL VA	L	PN 315	6	M 12 x 1,5	27	12,0	26,0	12	14
VEV NW 06 HL VA	L	PN 315	8	M 14 x 1,5	29	14,0	27,5	12	17
VEV NW 08 HL VA	L	PN 315	10	M 16 x 1,5	30	15,0	29,0	14	19
VEV NW 10 HL VA	L	PN 315	12	M 18 x 1,5	32	17,0	29,5	17	22
VEV NW 13 HL VA	L	PN 315	15	M 22 x 1,5	36	21,0	32,5	19	27
VEV NW 16 HL VA	L	PN 315	18	M 26 x 1,5	40	23,5	35,5	24	32
VEV NW 20 HL VA	L	PN 160	22	M 30 x 2	44	27,5	38,0	27	36
VEV NW 25 HL VA	L	PN 160	28	M 36 x 2	47	30,5	41,5	36	41
VEV NW 32 HL VA	L	PN 160	35	M 45 x 2	56	34,5	51,0	41	50
VEV NW 40 HL VA	L	PN 160	42	M 52 x 2	63	40,0	56,0	50	60
VEV NW 03 HS VA	S	PN 630	6	M 14 x 1,5	31	16,0	27,0	12	17
VEV NW 04 HS VA	S	PN 630	8	M 16 x 1,5	32	17,0	27,5	14	19
VEV NW 06 HS VA	S	PN 630	10	M 18 x 1,5	34	17,5	29,5	17	22
VEV NW 08 HS VA	S	PN 630	12	M 20 x 1,5	38	21,5	30,5	17	24
VEV NW 10 HS VA	S	PN 630	14	M 22 x 1,5	40	22,0	35,0	19	27
VEV NW 13 HS VA	S	PN 400	16	M 24 x 1,5	43	24,5	36,5	24	30
VEV NW 16 HS VA	S	PN 400	20	M 30 x 2	48	26,5	44,5	27	36
VEV NW 20 HS VA	S	PN 400	25	M 36 x 2	54	30,0	49,5	36	46
VEV NW 25 HS VA	S	PN 400	30	M 42 x 2	62	35,5	55,0	41	50
VEV NW 32 HS VA	S	PN 315	38	M 52 x 2	72	41,0	63,0	50	60

Serija: LL = labai lengvas L = lengvas S = sunkus - PN = nominalusis slėgis PB = maks. darbinis slėgis - Ø d2 = išorinis vamzdžio skersmuo

Gaminių variantai

VEV	Srieginė jungtis, 90° kampas, Plienas
VEV MG	Srieginė jungtis, 90° kampas, žalvaris
XVEV VA	Srieginė jungtis, 90° kampas, nerūdijantysis plienas