

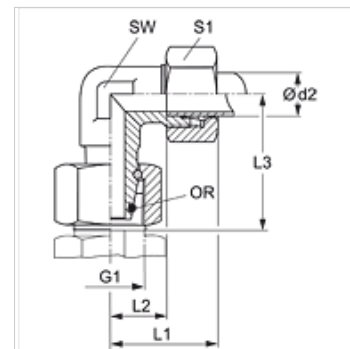
# VEWO VA

## Srieginė jungtis, 90° kampas

# HANSA FLEX

### Savybės

|                            |  |
|----------------------------|--|
| <b>1 jungtis</b>           | metrinis veržlės sriegis                     |
| <b>1 sandarinimo forma</b> | 24° išorinis kūgis su sandarinimo žiedu      |
| <b>2 jungtis</b>           | metrinis cilindrinis išorinis sriegis        |
| <b>2 sandarinimo forma</b> | 24° vidinis kūgis                            |
| <b>Konstrukcija</b>        | Keičiamos krypties srieginė jungtis          |
| <b>Gaminio forma</b>       | 90° kampas                                   |
| <b>Norma</b>               | ISO 8434-4                                   |
| <b>Tiekimo apimtis</b>     | Antgalis su užmetama veržle ir pjovimo žiedu |
| <b>Medžiaga</b>            | nerūdijantysis plienas                       |



### Nuoroda

Nuorodų dėl montavimo, įstatymo, slėginės apkrovos ir leidžiamų darbinų temperatūrų žr. srieginių vamzdžių jungčių techninės informacijos dokumentacijoje.

### Prekė

| Pavadinimas      | Serija | Darbinis slėgis bar | Ø d2 (mm) | G1         | L1 (mm) | L2 (mm) | L3 (mm) | SW (mm) | S1 | OR (Sandarinimo žiedas) |
|------------------|--------|---------------------|-----------|------------|---------|---------|---------|---------|----|-------------------------|
| VEWO NW 04 HL VA | L      | PN 315              | 6         | M 12 x 1,5 | 26,0    | 12,0    | 27      | 12      | 14 | 4,0 x 1,5               |
| VEWO NW 06 HL VA | L      | PN 315              | 8         | M 14 x 1,5 | 27,5    | 14,0    | 29      | 12      | 17 | 6,0 x 1,5               |
| VEWO NW 08 HL VA | L      | PN 315              | 10        | M 16 x 1,5 | 29,0    | 15,0    | 30      | 14      | 19 | 7,5 x 1,5               |
| VEWO NW 10 HL VA | L      | PN 315              | 12        | M 18 x 1,5 | 29,5    | 17,0    | 32      | 17      | 22 | 9,0 x 1,5               |
| VEWO NW 13 HL VA | L      | PN 315              | 15        | M 22 x 1,5 | 32,5    | 21,0    | 36      | 19      | 27 | 12,0 x 2,0              |
| VEWO NW 16 HL VA | L      | PN 315              | 18        | M 26 x 1,5 | 35,5    | 23,5    | 40      | 24      | 32 | 15,0 x 2,0              |
| VEWO NW 20 HL VA | L      | PN 160              | 22        | M 30 x 2   | 38,5    | 27,5    | 44      | 27      | 36 | 20,0 x 2,0              |
| VEWO NW 25 HL VA | L      | PN 160              | 28        | M 36 x 2   | 41,5    | 30,5    | 47      | 36      | 41 | 26,0 x 2,0              |
| VEWO NW 32 HL VA | L      | PN 160              | 35        | M 45 x 2   | 51,0    | 34,5    | 56      | 41      | 50 | 32,0 x 2,5              |
| VEWO NW 40 HL VA | L      | PN 160              | 42        | M 52 x 2   | 56,0    | 40,0    | 63      | 50      | 60 | 38,0 x 2,5              |
| VEWO NW 03 HS VA | S      | PN 630              | 6         | M 14 x 1,5 | 27,0    | 16,0    | 31      | 12      | 17 | 4,0 x 1,5               |
| VEWO NW 04 HS VA | S      | PN 630              | 8         | M 16 x 1,5 | 27,5    | 17,0    | 32      | 14      | 19 | 6,0 x 1,5               |
| VEWO NW 06 HS VA | S      | PN 630              | 10        | M 18 x 1,5 | 30,0    | 17,5    | 34      | 17      | 22 | 7,5 x 1,5               |
| VEWO NW 08 HS VA | S      | PN 630              | 12        | M 20 x 1,5 | 31,0    | 21,5    | 38      | 17      | 24 | 9,0 x 1,5               |
| VEWO NW 10 HS VA | S      | PN 630              | 14        | M 22 x 1,5 | 35,0    | 22,0    | 40      | 19      | 27 | 10,0 x 2,0              |
| VEWO NW 13 HS VA | S      | PN 400              | 16        | M 24 x 1,5 | 36,5    | 24,5    | 43      | 24      | 30 | 12,0 x 2,0              |
| VEWO NW 16 HS VA | S      | PN 400              | 20        | M 30 x 2   | 44,5    | 26,5    | 48      | 27      | 36 | 16,3 x 2,4              |
| VEWO NW 20 HS VA | S      | PN 400              | 25        | M 36 x 2   | 50,0    | 30,0    | 54      | 36      | 46 | 20,3 x 2,4              |
| VEWO NW 25 HS VA | S      | PN 400              | 30        | M 42 x 2   | 55,0    | 35,5    | 62      | 41      | 50 | 25,3 x 2,4              |
| VEWO NW 32 HS VA | S      | PN 315              | 38        | M 52 x 2   | 63,0    | 41,0    | 72      | 50      | 60 | 33,3 x 2,4              |

PN = nominalusis slėgis PB = maks. darbinis slėgis – Serija: LL = labai lengvas L = lengvas S = sunkus – Ø d2 = išorinis vamzdžio skersmuo

### Gaminių variantai

|                 |  |
|-----------------|--|
| <b>VEWO</b>     | Srieginė jungtis, 90° kampas, Plienas                |
| <b>XVEWO VA</b> | Srieginė jungtis, 90° kampas, nerūdijantysis plienas |