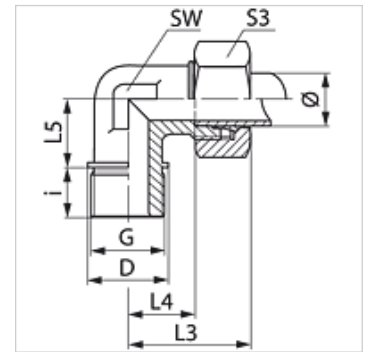


## Savybės

1 jungtis	metrinis cilindrinis išorinis sriegis
1 sandarinimo forma	B forma
2 jungtis	metrinis cilindrinis išorinis sriegis
2 sandarinimo forma	24° vidinis kūgis
Konstrukcija	[sukama srieginė jungtis
Gaminio forma	90° kampas
Norma	DIN 2353 ISO 8434-1
Tiekimo apimtis	Antgalis su užmetama veržle ir pjovimo žiedu
Medžiaga	Plienas
Paviršiaus apsauga	padengtas galvaniniu būdu



## Nuoroda

Nuorodų dėl montavimo, įstatymo, slėginės apkrovos ir leidžiamų darbinų temperatūrų žr. srieginių vamzdžių jungčių techninės informacijos dokumentacijoje.

## Prekė

Pavadinimas	Serija	Darbinis slėgis bar	Vamzdžio išorinis Ø (mm)	G	D (mm)	i (mm)	L3 (mm)	L4 (mm)	L5 (mm)	SW (mm)	S3
WM NW 20 HL	L	PN 160	22	M 26 x 1,5	31	16	44	27,5	26	27	36
WM NW 25 HL	L	PN 160	28	M 33 x 2	39	18	47	30,5	30	36	41
WM NW 32 HL	L	PN 160	35	M 42 x 2	49	20	56	34,5	34	41	50
WM NW 40 HL	L	PN 160	42	M 48 x 2	55	22	63	40,0	39	50	60
WM NW 16 HS	S	PN 400	20	M 27 x 2	32	16	48	26,5	26	27	36
WM NW 20 HS	S	PN 250	25	M 33 x 2	39	18	54	30,0	30	36	46
WM NW 25 HS	S	PN 160	30	M 42 x 2	49	20	62	35,5	34	41	50
WM NW 32 HS	S	PN 160	38	M 48 x 2	55	22	72	41,0	39	50	60

Serija: LL = labai lengvas L = lengvas S = sunkus – PN = nominalusis slėgis PB = maks. darbinis slėgis – Ø = išorinis vamzdžio skersmuo

## Gaminių variantai

WM VA	[sukama srieginė jungtis, 90° kampas, nerūdijantis plienas
XWM	[sukama srieginė jungtis, 90° kampas, Plienas