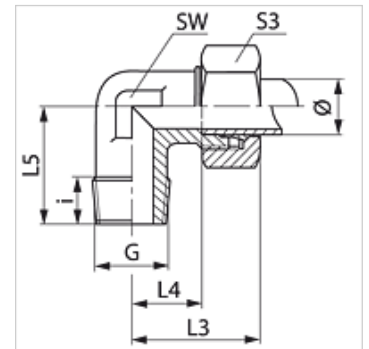


Savybės

| | |
|----------------------------|--|
| 1 jungtis | metrinis kūginis išorinis sriegis |
| 1 sandarinimo forma | sandarinamasis sriegis |
| 2 jungtis | metrinis cilindrinis išorinis sriegis |
| 2 sandarinimo forma | 24° vidinis kūgis |
| Konstrukcija | Įsukama srieginė jungtis |
| Gaminio forma | 90° kampas |
| Norma | DIN 2353 ISO 8434-1 |
| Tiekimo apimtis | Antgalis su užmetama veržle ir pjovimo žiedu |
| Medžiaga | Plienas |
| Paviršiaus apsauga | padengtas galvaniniu būdu |



Nuoroda

Nuorodų dėl montavimo, įstatymo, slėginės apkrovos ir leidžiamų darbinų temperatūrų žr. srieginių vamzdžių jungčių techninės informacijos dokumentacijoje.

Prekė

| Pavadinimas | Serija | Darbinis slėgis bar | Vamzdžio išorinis Ø (mm) | G | i (mm) | L3 (mm) | L4 (mm) | L5 (mm) | SW (mm) | S3 |
|----------------|--------|---------------------|--------------------------|--------------|--------|---------|---------|---------|---------|----|
| WM 04 LL | LL | PN 100 | 4 | M 8 x 1 K | 7,5 | 21 | 11,0 | 17 | 9 | 10 |
| WM 04 LL 6 | LL | PN 100 | 4 | M 6 x 1 K | 7,0 | 21 | 11,0 | 17 | 9 | 10 |
| WM 05 LL | LL | PN 100 | 5 | M 8 x 1 K | 8,0 | 21 | 9,5 | 17 | 11 | 12 |
| WM 06 LL | LL | PN 100 | 6 | M 10 x 1 K | 9,0 | 21 | 9,5 | 17 | 11 | 12 |
| WM 06 LL 6 | LL | PN 100 | 6 | M 6 x 1 K | 7,0 | 21 | 9,5 | 17 | 11 | 12 |
| WM 06 LL 8 | LL | PN 100 | 6 | M 8 x 1 K | 8,0 | 21 | 9,5 | 17 | 11 | 12 |
| WM 08 LL | LL | PN 100 | 8 | M 10 x 1 K | 10,0 | 23 | 11,5 | 20 | 12 | 14 |
| WM NW 04 HL | L | PN 315 | 6 | M 10 x 1 K | 8,0 | 27 | 12,0 | 20 | 12 | 14 |
| WM NW 04 HL 12 | L | PN 315 | 6 | M 12 x 1,5 K | 12,0 | 27 | 12,0 | 22 | 12 | 14 |
| WM NW 06 HL | L | PN 315 | 8 | M 12 x 1,5 K | 12,0 | 29 | 14,0 | 26 | 12 | 17 |
| WM NW 08 HL | L | PN 315 | 10 | M 14 x 1,5 K | 11,5 | 30 | 15,0 | 27 | 14 | 19 |
| WM NW 08 HL 16 | L | PN 315 | 10 | M 16 x 1,5 K | 11,5 | 30 | 15,0 | 28 | 14 | 19 |
| WM NW 10 HL | L | PN 315 | 12 | M 16 x 1,5 K | 11,5 | 32 | 17,0 | 28 | 17 | 22 |
| WM NW 13 HL | L | PN 315 | 15 | M 18 x 1,5 K | 13,5 | 36 | 21,0 | 32 | 19 | 27 |
| WM NW 16 HL | L | PN 315 | 18 | M 22 x 1,5 K | 15,0 | 40 | 23,5 | 36 | 24 | 32 |
| WM NW 03 HS | S | PN 400 | 6 | M 12 x 1,5 K | 12,0 | 31 | 16,0 | 26 | 12 | 17 |
| WM NW 04 HS | S | PN 400 | 8 | M 14 x 1,5 K | 12,0 | 32 | 17,0 | 27 | 14 | 19 |
| WM NW 06 HS | S | PN 400 | 10 | M 16 x 1,5 K | 12,0 | 34 | 17,5 | 28 | 17 | 22 |
| WM NW 08 HS | S | PN 400 | 12 | M 18 x 1,5 K | 12,0 | 38 | 21,5 | 28 | 17 | 24 |
| WM NW 10 HS | S | PN 400 | 14 | M 20 x 1,5 K | 14,0 | 40 | 22,0 | 32 | 19 | 27 |
| WM NW 13 HS | S | PN 400 | 16 | M 22 x 1,5 K | 14,0 | 43 | 24,5 | 32 | 24 | 30 |

Serija: LL = labai lengvas L = lengvas S = sunkus – PN = nominalusis slėgis PB = maks. darbinis slėgis – Ø = išorinis vamzdžio skersmuo

Gaminių variantai

| | |
|---------------|--|
| WMK VA | Įsukama srieginė jungtis, 90° kampas, nerūdijantysis plienas |
| XWMK | Įsukama srieginė jungtis, 90° kampas, Plienas |