

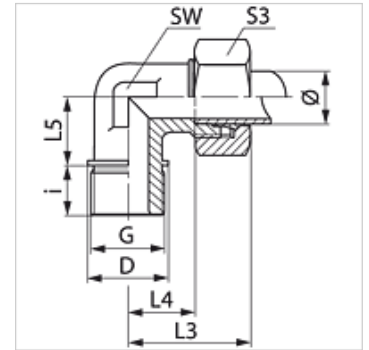
WR VA

Įsukama srieginė jungtis, 90° kampas

HANSA FLEX

Savybės

1 jungtis	cilindrinis BSP išorinis sriegis
1 sandarinimo forma	sandarinamasis sriegis
2 jungtis	metrinis cilindrinis išorinis sriegis
2 sandarinimo forma	24° vidinis kūgis
Konstrukcija	Įsukama srieginė jungtis
Gaminio forma	90° kampas
Norma	DIN 2353 ISO 8434-1
Tiekimo apimtis	Antgaliu su užmetama veržle ir pjovimo žiedu
Medžiaga	nerūdijantis plienas



Nuoroda

Nuorodų dėl montavimo, įstatymo, slėginės apkrovos ir leidžiamų darbinų temperatūrų žr. srieginių vamzdžių jungčių techninės informacijos dokumentacijoje.

Prekė

Pavadinimas	Serija	Darbinis slėgis bar	Vamzdžio išorinis Ø (mm)	G	D (mm)	i (mm)	L3 (mm)	L4 (mm)	L5 (mm)	SW (mm)	S3
WR NW 20 HL VA	L	PN 160	22	G 3/4" -14	32	16	44	27,5	26	27	36
WR NW 25 HL VA	L	PN 160	28	G 1" -11	39	18	47	30,5	30	36	41
WR NW 32 HL VA	L	PN 160	35	G 1.1/4" -11	49	20	56	34,5	34	41	50
WR NW 40 HL VA	L	PN 160	42	G 1.1/2" -11	55	22	63	40,0	39	50	60
WR NW 16 HS VA	S	PN 400	20	G 3/4" -14	32	16	48	26,5	26	27	36
WR NW 20 HS VA	S	PN 400	25	G 1" -11	39	18	54	30,0	30	36	41
WR NW 25 HS VA	S	PN 250	30	G 1.1/4" -11	49	20	62	35,5	34	41	50
WR NW 32 HS VA	S	PN 250	38	G 1.1/2" -11	55	22	72	41,0	39	50	60

Serijs: LL = labai lengvas L = lengvas S = sunkus – PN = nominalusis slėgis PB = maks. darbinis slėgis – Ø = išorinis vamzdžio skersmuo

Gaminių variantai

WR	Įsukama srieginė jungtis, 90° kampas, Plienas
WR MG	Įsukama srieginė jungtis, 90° kampas, žalvaris
XWR VA	Įsukama srieginė jungtis, 90° kampas, nerūdijantis plienas