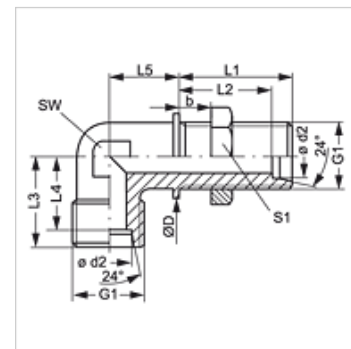


Savybės

1 + 2 jungtis	metrinis cilindrinis išorinis sriegis
1 + 2 sandarinimo forma	24° vidinis kūgis
Konstrukcija	Srieginė jungtis su pertvara
Gaminio forma	90° kampas
Norma	DIN 2353 ISO 8434-1
Tiekimo apimtis	Vamzdžio antgalis (be užmetamos veržlės ir pjovimo žiedo)
Medžiaga	Plienas
Paviršiaus apsauga	padengtas galvaniniu būdu



Nuoroda

Nuorodų dėl montavimo, įstatymo, slėginės apkrovos ir leidžiamų darbinų temperatūrų žr. srieginių vamzdžių jungčių techninės informacijos dokumentacijoje.

Prekė

Pavadinimas	Serija	Darbinis slėgis bar	Ø d2 (mm)	G1	Ø D (mm)	b (mm)	L1 (mm)	L2 (mm)	L3 (mm)	L4 (mm)	L5 (mm)	SW (mm)	S1
XSW NW 04 HL	L	PN 315	6	M 12 x 1,5	17	16	34	27,0	19	12,0	14	12	17
XSW NW 06 HL	L	PN 315	8	M 14 x 1,5	19	16	34	27,0	21	14,0	17	12	19
XSW NW 08 HL	L	PN 315	10	M 16 x 1,5	22	16	35	28,0	22	15,0	18	14	22
XSW NW 10 HL	L	PN 315	12	M 18 x 1,5	24	16	36	29,0	24	17,0	20	17	24
XSW NW 13 HL	L	PN 315	15	M 22 x 1,5	27	16	38	31,0	28	21,0	23	19	30
XSW NW 16 HL	L	PN 315	18	M 26 x 1,5	32	16	40	32,5	31	23,5	24	24	36
XSW NW 20 HL	L	PN 160	22	M 30 x 2	36	16	42	34,5	35	27,5	30	27	41
XSW NW 25 HL	L	PN 160	28	M 36 x 2	42	16	43	35,5	38	30,5	34	36	46
XSW NW 32 HL	L	PN 160	35	M 45 x 2	50	16	47	36,5	45	34,5	39	41	55
XSW NW 40 HL	L	PN 160	42	M 52 x 2	60	16	47	36,0	51	40,0	43	50	65
XSW NW 03 HS	S	PN 630	6	M 14 x 1,5	19	16	36	29,0	23	16,0	17	12	19
XSW NW 04 HS	S	PN 630	8	M 16 x 1,5	22	16	36	29,0	24	17,0	18	14	22
XSW NW 06 HS	S	PN 630	10	M 18 x 1,5	24	16	36	29,5	25	17,5	20	17	24
XSW NW 08 HS	S	PN 630	12	M 20 x 1,5	27	16	38	30,5	29	21,5	21	17	27
XSW NW 10 HS	S	PN 630	14	M 22 x 1,5	27	16	40	32,0	30	22,0	23	19	30
XSW NW 13 HS	S	PN 400	16	M 24 x 1,5	30	16	40	31,5	33	24,5	24	24	32
XSW NW 16 HS	S	PN 400	20	M 30 x 2	36	16	44	33,5	37	26,5	30	27	41
XSW NW 20 HS	S	PN 400	25	M 36 x 2	42	16	47	35,0	42	30,0	34	36	46
XSW NW 25 HS	S	PN 400	30	M 42 x 2	50	16	51	37,5	49	35,5	39	41	50
XSW NW 32 HS	S	PN 315	38	M 52 x 2	60	16	53	37,0	57	41,0	43	50	65

Serija: LL = labai lengvas L = lengvas S = sunkus - PN = nominalusis slėgis PB = maks. darbinis slėgis - Ø d2 = išorinis vamzdžio skersmuo

Gminių variantai

XSW VA	Srieginė jungtis su pertvara, 90° kampas, nerūdijantysis plienas
SW	Srieginė jungtis su pertvara, 90° kampas, Plienas