

DKR VA

Žiedas su sandariomis briaunomis coliniam sriegiui

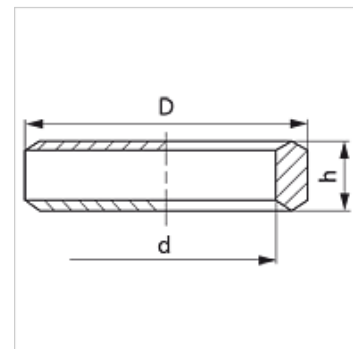
HANSA FLEX

Savybės

Konstrukcija Žiedas su sandariomis briaunomis

Konstrukcijos priedas coliniam sriegiams

Medžiaga nerūdijantis plienas



Prekė

| Pavadinimas | sriegiui | D (mm) | d (mm) | h (mm) |
|--------------|----------|-----------|-----------|-----------|
| DKR 1/8 VA | G 1/8" | 14 | 9,80 | 3,2 |
| DKR 1/4 VA | G 1/4" | 18 | 13,20 | 5,0 |
| DKR 3/8 VA | G 3/8" | 22 | 16,80 | 5,0 |
| DKR 1/2 VA | G 1/2" | 26 | 21,00 | 5,5 |
| DKR 3/4 VA | G 3/4" | 32 | 26,50 | 5,5 |
| DKR 1 VA | G 1" | 39 | 33,30 | 7,0 |
| DKR 1 1/4 VA | G 1.1/4" | 42 | 49,00 | 6,5 |
| DKR 1 1/2 VA | G 1.1/2" | 55 | 48,10 | 6,5 |

Gaminių variantai

DKR Žiedas su sandariomis briaunomis, Plienas