

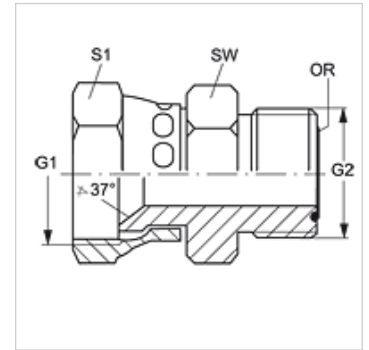
G AJ HJOF

Jungtis

HANSA FLEX

Savybės

1 jungtis	UN/UNF veržlės sriegis
1 sandarinimo forma	74° vidinis kūgis
2 jungtis	ORFS išorinis sriegis
2 sandarinimo forma	plokščiai sandarinantis su sandarinimo žiedu
Konstrukcija	Jungtis
Gaminio forma	tiesus
Medžiaga	Plienas
Paviršiaus apsauga	padengtas galvaniniu būdu



Prekė

Pavadinimas	G1	G2	SW (mm)	S1	OR (Sandarinimo žiedas)
G AJ 04 HJOF	7/16" -20 UNF	9/16" -18 UNF	16	14	7,65 x 1,78
G AJ 06 HJOF	9/16" -18 UNF	11/16" -16 UN	19	18	9,25 x 1,78
G AJ 08 HJOF	3/4" -16 UNF	13/16" -16 UN	22	22	12,42 x 1,78
G AJ 10 HJOF	7/8" -14 UNF	1" -14 UNS	27	25	15,60 x 1,78
G AJ 12 HJOF	1.1/16" -12 UN	1.3/16" -12 UN	32	32	18,77 x 1,78
G AJ 16 HJOF	1.5/16" -12 UN	1.7/16" -12 UN	38	38	23,52 x 1,78

SW, S1, S2 = rakto dydis