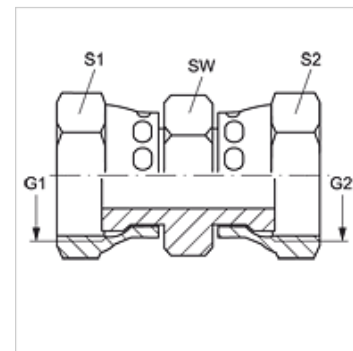


# G AJF

## Jungtis

### Savybės

|                     |                           |
|---------------------|---------------------------|
| 1 jungtis           | ORFS veržlės sriegis      |
| 1 sandarinimo forma | plokščio sandarinimo      |
| 2 jungtis           | ORFS veržlės sriegis      |
| 2 sandarinimo forma | plokščiai sandarinantis   |
| Konstrukcija        | Jungtis                   |
| Gaminio forma       | tiesus                    |
| Medžiaga            | Plienas                   |
| Paviršiaus apsauga  | padengtas galvaniniu būdu |



### Prekė

| Pavadinimas | G1 + G2         | SW<br>(mm) | S1 | S2 |
|-------------|-----------------|------------|----|----|
| G AJF 04    | 9/16" -18 UNF   | 17         | 18 | 18 |
| G AJF 06    | 11/16" -16 UN   | 19         | 21 | 21 |
| G AJF 08    | 13/16" -16 UN   | 22         | 24 | 24 |
| G AJF 10    | 1" -14 UNS      | 27         | 29 | 29 |
| G AJF 12    | 1.3/16" -12 UN  | 32         | 35 | 35 |
| G AJF 16    | 1.7/16" -12 UN  | 38         | 41 | 41 |
| G AJF 20    | 1.11/16" -12 UN | 46         | 48 | 48 |
| G AJF 24    | 2" -12 UN       | 55         | 55 | 57 |

SW, S1, S2 = rakto dydis