

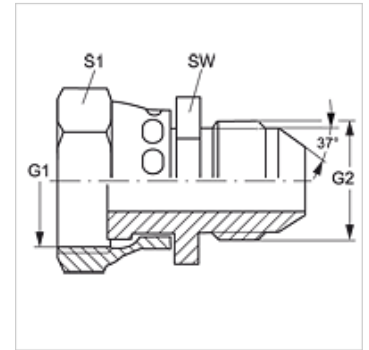
G AJF HJ

Jungtis

HANSA FLEX

Savybės

1 jungtis	ORFS veržlės sriegis
1 sandarinimo forma	plokščio sandarinimo
2 jungtis	UN/UNF išorinis sriegis
2 sandarinimo forma	74° išorinis kūgis
Konstrukcija	Jungtis
Gaminio forma	tiesus
Medžiaga	Plienas
Paviršiaus apsauga	padengtas galvaniniu būdu



Prekė

Pavadinimas	G1	G2	SW (mm)	S1
G AJF 04 HJ	9/16" -18 UNF	7/16" -20 UNF	17	19
G AJF 06 HJ	11/16" -16 UN	9/16" -18 UNF	19	22
G AJF 08 HJ	13/16" -16 UN	3/4" -16 UNF	22	24
G AJF 10 HJ	1" -14 UNS	7/8" -14 UNF	27	30
G AJF 12 HJ	1.3/16" -12 UN	1.1/16" -12 UN	32	36
G AJF 16 HJ	1.7/16" -12 UN	1.5/16" -12 UN	41	41

SW, S1, S2 = rakto dydis