

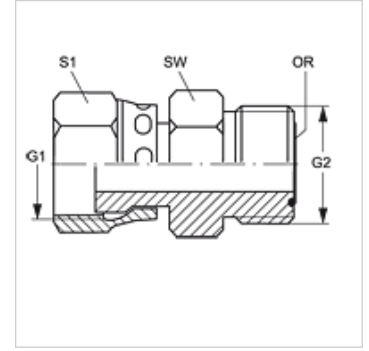
# G AJF HJOF VA

Jungtis

**HANSA FLEX**

## Savybės

|                     |  |
|---------------------|--|
| 1 jungtis           | ORFS veržlės sriegis                         |
| 1 sandarinimo forma | plokščio sandarinimo                         |
| 2 jungtis           | ORFS išorinis sriegis                        |
| 2 sandarinimo forma | plokščiai sandarinantis su sandarinimo žiedu |
| Konstrukcija        | Jungtis                                      |
| Gaminio forma       | tiesus                                       |
| Medžiaga            | nerūdijantis plienas                         |



## užsakymo nuorodos

NBR plombos

FPM (Viton) paprašius

## Prekė

| Pavadinimas         | G1             | G2             | SW<br>(mm) | S1 | OR (Sandarinimo žiedas) |
|---------------------|----------------|----------------|------------|----|-------------------------|
| G AJF 04 HJOF 06 VA | 9/16" -18 UNF  | 11/16" -16 UN  | 19         | 18 | 9,25 x 1,78             |
| G AJF 06 HJOF 04 VA | 11/16" -16 UN  | 9/16" -18 UNF  | -          | 21 | 7,65 x 1,78             |
| G AJF 08 HJOF 06 VA | 13/16" -16 UN  | 11/16" -16 UN  | 22         | 24 | 9,25 x 1,78             |
| G AJF 10 HJOF 08 VA | 1" -14 UNS     | 13/16" -16 UN  | 22         | 30 | 12,42 x 1,78            |
| G AJF 12 HJOF 06 VA | 1.3/16" -12 UN | 11/16" -16 UN  | 19         | 36 | 9,25 x 1,78             |
| G AJF 12 HJOF 08 VA | 1.3/16" -12 UN | 13/16" -16 UN  | 32         | 36 | 12,42 x 1,78            |
| G AJF 16 HJOF 08 VA | 1.7/16" -12 UN | 13/16" -16 UN  | 22         | 41 | 12,42 x 1,78            |
| G AJF 16 HJOF 12 VA | 1.7/16" -12 UN | 1.3/16" -12 UN | 41         | 41 | 18,77 x 1,78            |
| G AJF 24 HJOF 16 VA | 2" -12 UN      | 1.7/16" -12 UN | 38         | 60 | 23,52 x 1,78            |

SW, S1, S2 = rakto dydis

## Gaminių variantai

G AJF HJOF Jungtis, Plienas