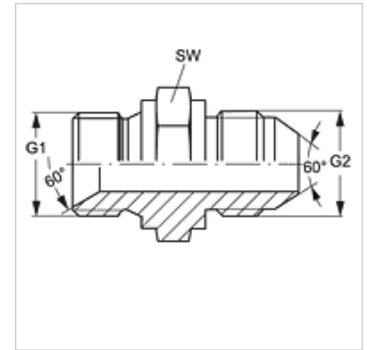


G HB HJL

Įsukamas antgalis

Savybės

| | |
|----------------------------|---------------------------------------|
| 1 jungtis | cilindrinis BSP išorinis sriegis |
| 1 sandarinimo forma | 60° vidinis kūgis |
| 2 jungtis | metrinis cilindrinis išorinis sriegis |
| 2 sandarinimo forma | 60° išorinis kūgis |
| Konstrukcija | Įsukamas antgalis |
| Gaminio forma | tiesus |
| Medžiaga | Plienas |
| Paviršiaus apsauga | padengtas galvaniniu būdu |



Prekė

| Pavadinimas | G1 | G2 | SW (mm) |
|-----------------------------|------------|------------|------------|
| G HB 04 NW 06 HJL | G 1/4" -19 | M 14 x 1,5 | 19 |
| G HB 06 NW 10 HJL | G 3/8" -19 | M 18 x 1,5 | 22 |
| G HB 06 NW 13 HJL | G 3/8" -19 | M 22 x 1,5 | 22 |
| G HB 08 NW 08 HJL 20 | G 1/2" -14 | M 20 x 1,5 | 27 |
| G HB 08 NW 13 HJL | G 1/2" -14 | M 22 x 1,5 | 27 |
| G HB 10 NW 16 HJL | G 5/8" -14 | M 24 x 1,5 | 32 |
| G HB 12 NW 20 HJL | G 3/4" -14 | M 30 x 1,5 | 37 |
| G HB 16 NW 25 HJL | G 1" -11 | M 33 x 1,5 | 41 |

SW = rakto dydis