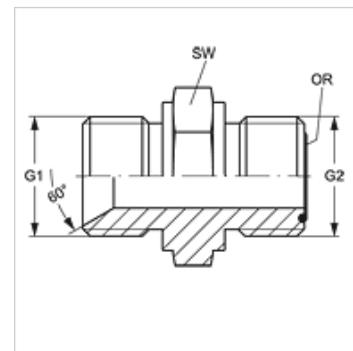


G HB HJOF

Jungiamasis antgalis

Savybės

1 jungtis	cilindrinis BSP išorinis sriegis
1 sandarinimo forma	60° vidinis kūgis
2 jungtis	ORFS išorinis sriegis
2 sandarinimo forma	plokščiai sandarinantis su sandarinimo žiedu
Konstrukcija	Jungiamasis antgalis
Gaminio forma	tiesus
Medžiaga	Plienas
Paviršiaus apsauga	padengtas galvaniniu būdu



Prekė

Pavadinimas	G1	G2	SW (mm)	OR (Sandarinimo žiedas)
G HB 16 HJOF 12	G 1" -11	1.3/16" -12 UN	41	18,77 x 1,78

SW = rakto dydis