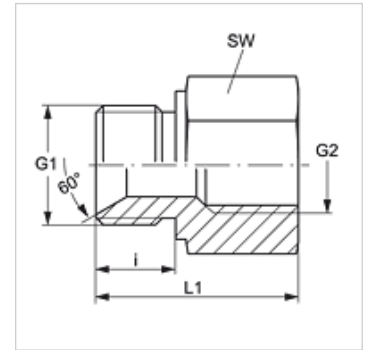


# G HB IR VA

## Užsukamas antgalis

### Savybės

<b>1 jungtis</b>	cilindrinis BSP išorinis sriegis
<b>1 sandarinimo forma</b>	60° vidinis kūgis
<b>2 jungtis</b>	cilindrinis BSP vidinis sriegis
<b>2 sandarinimo forma</b>	plokščiai sandarinantis
<b>Konstrukcija</b>	Užsukamas antgalis
<b>Gaminio forma</b>	tiesus
<b>Medžiaga</b>	nerūdijantis plienas



### Prekė

Pavadinimas	G1	G2	SW (mm)
<b>G HB 02 IR VA</b>	G 1/8" -28	G 1/8" -28	17
<b>G HB 04 IR VA</b>	G 1/4" -19	G 1/4" -19	19
<b>G HB 06 IR VA</b>	G 3/8" -19	G 3/8" -19	24
<b>G HB 08 IR VA</b>	G 1/2" -14	G 1/2" -14	27
<b>G HB 12 IR VA</b>	G 3/4" -14	G 3/4" -14	32
<b>G HB 16 IR VA</b>	G 1" -11	G 1" -11	41
<b>G HB 20 IR VA</b>	G 1.1/4" -11	G 1.1/4" -11	50
<b>G HB 24 IR VA</b>	G 1.1/2" -11	G 1.1/2" -11	55
<b>G HB 32 IR VA</b>	G 2" -11	G 2" -11	70

SW = rakto dydis

### Gminių variantai

**G HB IR** Užsukamas antgalis, Plienas