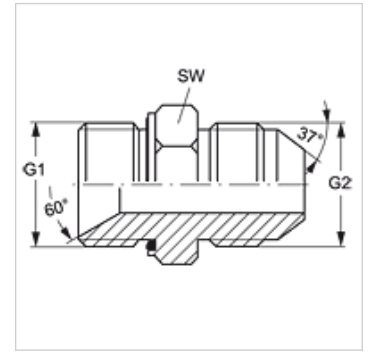


# G HBED HJ

## Jungiamasis antgalis

### Savybės

1 sandarinimo forma	60° vidinis kūgis + E forma
1 jungtis	cilindrinis BSP išorinis sriegis
2 jungtis	UN/UNF išorinis sriegis
2 sandarinimo forma	74° išorinis kūgis
Konstrukcija	Jungiamasis antgalis
Gaminio forma	tiesus
Medžiaga	Plienas
Paviršiaus apsauga	padengtas galvaniniu būdu



### Prekė

Pavadinimas	G1	G2	SW (mm)
G HBED 12 HJ 14	G 3/4" -14	1.3/16" -12 UN	32
G HBED 20 HJ 12	G 1.1/4" -11	1.1/16" -12 UN	50

SW = rakto dydis

### Gaminių variantai

G HBED HJ VA Jungiamasis antgalis, nerūdijantysis plienas

### Atsarginės dalys

WD Minkštasis tarpiklis ED srieginėms jungtims