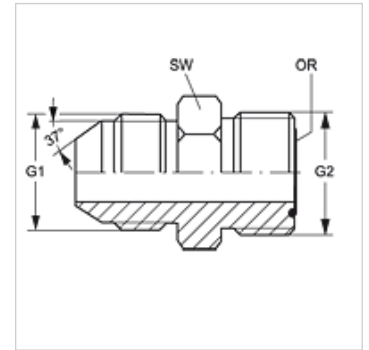


# G HJ HJOF

## Jungiamasis antgalis

### Savybės

<b>1 jungtis</b>	UN/UNF išorinis sriegis
<b>1 sandarinimo forma</b>	74° išorinis kūgis
<b>2 jungtis</b>	ORFS išorinis sriegis
<b>2 sandarinimo forma</b>	plokščiai sandarinantis su sandarinimo žiedu
<b>Konstrukcija</b>	Jungiamasis antgalis
<b>Gaminio forma</b>	tiesus
<b>Medžiaga</b>	Plienas
<b>Paviršiaus apsauga</b>	padengtas galvaniniu būdu



### Prekė

Pavadinimas	G1	G2	SW (mm)	OR (Sandarinimo žiedas)
<b>G HJ 04 HJOF</b>	7/16" -20 UNF	9/16" -18 UNF	16	7,65 x 1,78
<b>G HJ 05 HJOF 06</b>	1/2" -20 UNF	11/16" -16 UN	19	9,25 x 1,78
<b>G HJ 06 HJOF</b>	9/16" -18 UNF	11/16" -16 UN	19	9,25 x 1,78
<b>G HJ 08 HJOF</b>	3/4" -16 UNF	13/16" -16 UN	22	12,42 x 1,78
<b>G HJ 10 HJOF</b>	7/8" -14 UNF	1" -14 UNS	27	15,60 x 1,78
<b>G HJ 12 HJOF</b>	1.1/16" -12 UN	1.3/16" -12 UN	32	18,77 x 1,78
<b>G HJ 16 HJOF</b>	1.5/16" -12 UN	1.7/16" -12 UN	38	23,52 x 1,78
<b>G HJ 20 HJOF</b>	1.5/8" -12 UN	1.11/16" -12 UN	45	29,87 x 1,78
<b>G HJ 24 HJOF</b>	1.7/8" -12 UN	2" -12 UN	54	37,82 x 1,78

SW = rakto dydis