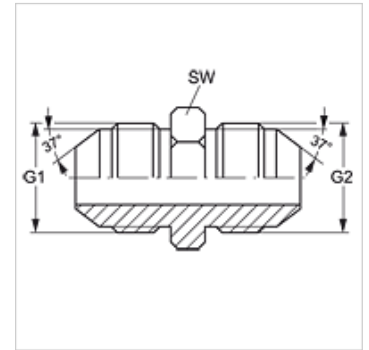


# G HJ VA

## Jungiamasis antgalis

### Savybės

<b>1 jungtis</b>	UN/UNF išorinis sriegis
<b>1 sandarinimo forma</b>	74° išorinis kūgis
<b>2 jungtis</b>	UN/UNF išorinis sriegis
<b>2 sandarinimo forma</b>	74° išorinis kūgis
<b>Konstrukcija</b>	Jungiamasis antgalis
<b>Gaminio forma</b>	tiesus
<b>Medžiaga</b>	nerūdijantis plienas



### Prekė

Pavadinimas	G1 + G2	SW (mm)
<b>G HJ 04 VA</b>	7/16" -20 UNF	12
<b>G HJ 05 VA</b>	1/2" -20 UNF	14
<b>G HJ 06 VA</b>	9/16" -18 UNF	17
<b>G HJ 08 VA</b>	3/4" -16 UNF	19
<b>G HJ 10 VA</b>	7/8" -14 UNF	24
<b>G HJ 12 VA</b>	1.1/16" -12 UN	27
<b>G HJ 16 VA</b>	1.5/16" -12 UN	36
<b>G HJ 20 VA</b>	1.5/8" -12 UN	46
<b>G HJ 24 VA</b>	1.7/8" -12 UN	50

SW = rakto dydis

### Gminių variantai

<b>G HJ</b>	Jungiamasis antgalis, Plienas
-------------	-------------------------------