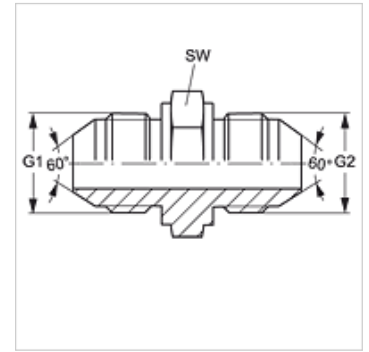


Savybės

1 jungtis	metrinis cilindrinis išorinis sriegis
1 sandarinimo forma	60° išorinis kūgis
2 jungtis	metrinis cilindrinis išorinis sriegis
2 sandarinimo forma	60° išorinis kūgis
Konstrukcija	Jungiamasis antgalis
Gaminio forma	tiesus
Medžiaga	Plienas
Paviršiaus apsauga	padengtas galvaniniu būdu



Prekė

Pavadinimas	G1 + G2	SW (mm)
G NW 06 HJL	M 14 x 1,5	19
G NW 08 HJL	M 16 x 1,5	22
G NW 10 HJL	M 18 x 1,5	22
G NW 13 HJL	M 22 x 1,5	27
G NW 16 HJL	M 24 x 1,5	32
G NW 20 HJL	M 30 x 1,5	37
G NW 25 HJL	M 33 x 1,5	41

SW = rako dydis