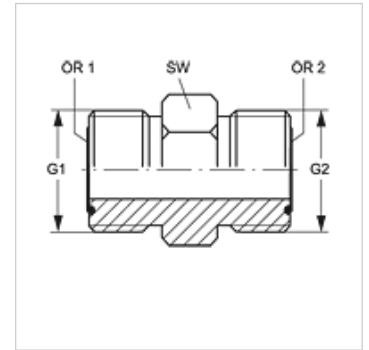


# G HJOF VA

## Jungiamasis antgalis

### Savybės

<b>1 jungtis</b>	ORFS išorinis sriegis
<b>1 sandarinimo forma</b>	plokščiai sandarinantis su O formos sandarinimo žiedu
<b>2 jungtis</b>	ORFS išorinis sriegis
<b>2 sandarinimo forma</b>	plokščiai sandarinantis su sandarinimo žiedu
<b>Konstrukcija</b>	Jungiamasis antgalis
<b>Gaminio forma</b>	tiesus
<b>Medžiaga</b>	nerūdijantysis plienas



### užsakymo nuorodos

NBR plombos  
FPM (Viton) paprašius

### Prekė

Pavadinimas	G1	G2	SW (mm)	OR1	OR2
<b>G HJOF 04 VA</b>	9/16" -18 UNF	9/16" -18 UNF	16	7,65 x 1,78	7,65 x 1,78
<b>G HJOF 06 VA</b>	11/16" -16 UN	11/16" -16 UN	19	9,25 x 1,78	9,25 x 1,78
<b>G HJOF 08 VA</b>	13/16" -16 UN	13/16" -16 UN	22	12,42 x 1,78	12,42 x 1,78
<b>G HJOF 10 VA</b>	1" -14 UNS	1" -14 UNS	27	15,60 x 1,78	15,60 x 1,78
<b>G HJOF 12 VA</b>	1.3/16" -12 UN	1.3/16" -12 UN	32	18,77 x 1,78	18,77 x 1,78
<b>G HJOF 16 VA</b>	1.7/16" -12 UN	1.7/16" -12 UN	38	23,52 x 1,78	23,52 x 1,78
<b>G HJOF 20 VA</b>	1.11/16" -12 UN	1.11/16" -12 UN	46	29,87 x 1,78	29,87 x 1,78
<b>G HJOF 24 VA</b>	2" -12 UN	2" -12 UN	55	37,82 x 1,78	37,82 x 1,78

SW = rakto dydis

### Gaminių variantai

**G HJOF**