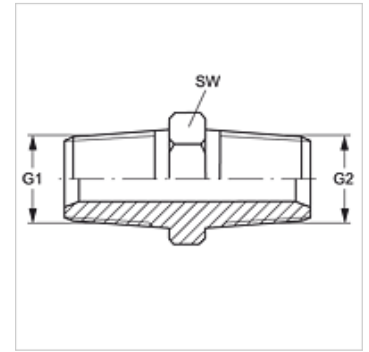


G HRK VA

Įsukamas antgalis

Savybės

1 jungtis	kūginis BSPT išorinis sriegis
1 sandarinimo forma	sandarinamasis sriegis
2 jungtis	kūginis BSPT išorinis sriegis
2 sandarinimo forma	sandarinamasis sriegis
Konstrukcija	Įsukamas antgalis
Gaminio forma	tiesus
Medžiaga	nerūdijantysis plienas



Prekė

Pavadinimas	G1	G2	SW (mm)
G HRK 02 VA	R 1/8" K	R 1/8" K	11
G 04 HRK 02 VA	R 1/4" K	R 1/8" K	14
G HRK 04 VA	R 1/4" K	R 1/4" K	14
G 06 HRK 04 VA	R 3/8" K	R 1/4" K	17
G HRK 06 VA	R 3/8" K	R 3/8" K	17
G 08 HRK 06 VA	R 1/2" K	R 3/8" K	22
G HRK 08 VA	R 1/2" K	R 1/2" K	22
G 12 HRK 08 VA	R 3/4" K	R 1/2" K	27
G HRK 12 VA	R 3/4" K	R 3/4" K	27
G 16 HRK 12 VA	R 1" K	R 3/4" K	36
G HRK 16 VA	R 1" K	R 1" K	36
G 20 HRK 16 VA	R 1.1/4" K	R 1" K	46
G HRK 20 VA	R 1.1/4" K	R 1.1/4" K	25
G 24 HRK 20 VA	R 1.1/2" K	R 1.1/4" K	50
G HRK 24 VA	R 1.1/2" K	R 1.1/2" K	55
G HRK 32 VA	R 2" K	R 2" K	70

SW = rakto dydis

Gminių variantai

G HRK	Įsukamas antgalis, Plienas
--------------	----------------------------