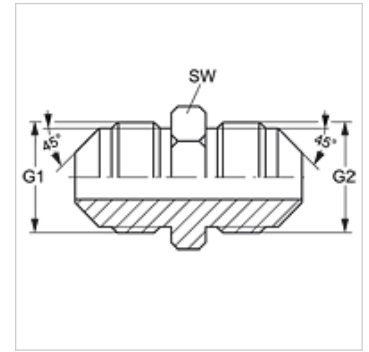


G HSA

Jungiamasis antgalis

Savybės

1 jungtis	UN/UNF išorinis sriegis
1 sandarinimo forma	45° išorinis kūgis
2 jungtis	UN/UNF išorinis sriegis
2 sandarinimo forma	45° išorinis kūgis
Konstrukcija	Jungiamasis antgalis
Gaminio forma	tiesus
Medžiaga	žalvaris



Prekė

Pavadinimas	G1 + G2	SW (mm)
G HSA 06	5/8" -18 UNF	16

SW = rakto dydis