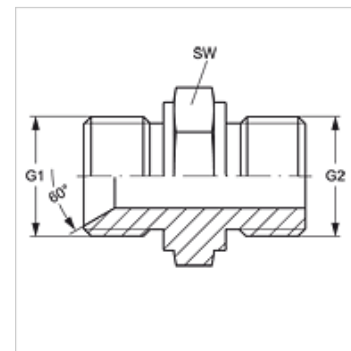


# GE H00M

Įsukamas antgalis

## Savybės

<b>1 jungtis</b>	metrinis cilindrinis išorinis sriegis
<b>1 sandarinimo forma</b>	60° vidinis kūgis
<b>2 jungtis</b>	metrinis cilindrinis išorinis sriegis
<b>2 sandarinimo forma</b>	A forma
<b>Konstrukcija</b>	Įsukamas antgalis
<b>Gaminio forma</b>	tiesus
<b>Medžiaga</b>	Plienas
<b>Paviršiaus apsauga</b>	padengtas galvaniniu būdu



## Prekė

Pavadinimas	G1	G2	SW (mm)
<b>GE H 08 M 16</b>	M 16 x 1,5	M 16 x 1,5	22
<b>GE H 10 M 16</b>	M 18 x 1,5	M 16 x 1,5	22
<b>GE H 13 M 18</b>	M 22 x 1,5	M 18 x 1,5	24
<b>GE H 16 M 22</b>	M 26 x 1,5	M 22 x 1,5	32
<b>GE H 16 M 26</b>	M 26 x 1,5	M 26 x 1,5	32
<b>GE H 20 M 26</b>	M 30 x 1,5	M 26 x 1,5	36

SW = rakto dydis