

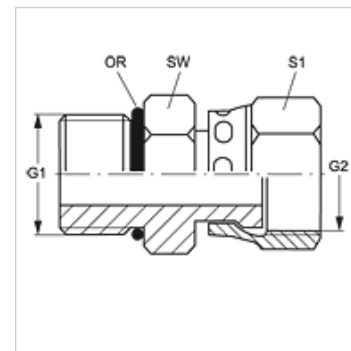
GE HMO AJF

Įsukamas antgalis

HANSA FLEX

Savybės

1 jungtis	metrinis cilindrinis išorinis sriegis
1 sandarinimo forma	sandinimo žiedo tarpiklis ant įsukamo antgalio
2 jungtis	ORFS veržlės sriegis
2 sandarinimo forma	plokščiai sandarinantis
Konstrukcija	Įsukamas antgalis
Gaminio forma	tiesus
Medžiaga	Plienas
Paviršiaus apsauga	padengtas galvaniniu būdu



Prekė

Pavadinimas	G1	G2	SW (mm)	S1	OR (Sandarinimo žiedas)
GE HMO 12 AJF 04	M 12 x 1,5	9/16" -18 UNF	17	17	9,4 x 2,1
GE HMO 14 AJF 06	M 14 x 1,5	11/16" -16 UN	19	22	11,4 x 2,1
GE HMO 16 AJF 06	M 16 x 1,5	11/16" -16 UN	22	22	13,4 x 2,1
GE HMO 16 AJF 08	M 16 x 1,5	13/16" -16 UN	22	24	13,4 x 2,1
GE HMO 22 AJF 10	M 22 x 1,5	1" -14 UNS	27	30	19,4 x 2,1
GE HMO 27 AJF 10	M 27 x 2	1" -14 UNS	27	30	23,7 x 2,8
GE HMO 27 AJF 12	M 27 x 2	1.3/16" -12 UN	32	36	23,7 x 2,8
GE HMO 33 AJF 16	M 33 x 2	1.7/16" -12 UN	41	41	29,7 x 2,8
GE HMO 42 AJF 20	M 42 x 2	1.11/16" -12 UN	50	50	38,7 x 2,8

SW, S1, S2 = rakto dydis