

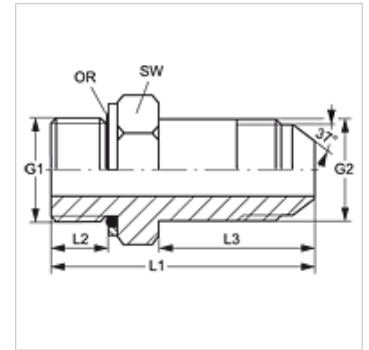
GE HMOK L HJ

Ilgas įsukamas antgalis

HANSA FLEX

Savybės

1 jungtis	metrinis cilindrinis išorinis sriegis
1 sandarinimo forma	sandinimo žiedas ir kameros žiedas
2 jungtis	UN/UNF išorinis sriegis
2 sandarinimo forma	74° išorinis kūgis
Konstrukcija	Ilgas įsukamas antgalis
Gaminio forma	tiesus
Medžiaga	Plienas
Paviršiaus apsauga	padengtas galvaniniu būdu



Prekė

Pavadinimas	G1	G2	L1 (mm)	L2 (mm)	L3 (mm)	SW (mm)	OR (Sandarinimo žiedas)
GE HMOK L 10 HJ 04	M 10 x 1	7/16" -20 UNF	51,0	8,0	35	15	8,00 x 1,50
GE HMOK L 10 HJ 05	M 10 x 1	1/2" -20 UNF	53,0	8,0	37	15	8,00 x 1,50
GE HMOK L 12 HJ 05	M 12 x 1,5	1/2" -20 UNF	55,5	9,5	37	18	9,30 x 2,30
GE HMOK L 14 HJ 05	M 14 x 1,5	1/2" -20 UNF	56,5	9,5	37	20	11,30 x 2,30
GE HMOK L 14 HJ 06	M 14 x 1,5	9/16" -18 UNF	58,5	9,5	39	20	11,30 x 2,30
GE HMOK L 16 HJ 06	M 16 x 1,5	9/16" -18 UNF	60,0	11,0	39	22	13,30 x 2,30
GE HMOK L 16 HJ 08	M 16 x 1,5	3/4" -16 UNF	69,0	11,0	48	22	13,30 x 2,30
GE HMOK L 18 HJ 08	M 18 x 1,5	3/4" -16 UNF	70,5	12,0	48	25	15,30 x 2,30
GE HMOK L 18 HJ 10	M 18 x 1,5	7/8" -14 UNF	75,5	12,0	53	25	15,30 x 2,30
GE HMOK L 20 HJ 10	M 20 x 1,5	7/8" -14 UNF	76,5	12,0	53	28	17,30 x 2,30
GE HMOK L 22 HJ 10	M 22 x 1,5	7/8" -14 UNF	78,0	13,5	53	28	19,30 x 2,30
GE HMOK L 22 HJ 12	M 22 x 1,5	1.1/16" -12 UN	89,0	13,5	63	28	19,30 x 2,30
GE HMOK L 27 HJ 12	M 27 x 2	1.1/16" -12 UN	92,5	16,0	63	32	23,47 x 2,95
GE HMOK L 27 HJ 16	M 27 x 2	1.5/16" -12 UN	102,0	16,0	72	32	23,47 x 2,95
GE HMOK L 33 HJ 16	M 33 x 2	1.5/16" -12 UN	102,5	16,0	72	42	29,74 x 2,95
GE HMOK L 42 HJ 20	M 42 x 2	1.5/8" -12 UN	121,0	16,5	88	50	38,00 x 3,00
GE HMOK L 48 HJ 24	M 48 x 2	1.7/8" -12 UN	136,0	19,5	88	56	44,00 x 3,00

SW = rakto dydis

Atsarginės dalys

KAMMIRING M Metrinis kameros žiedas