

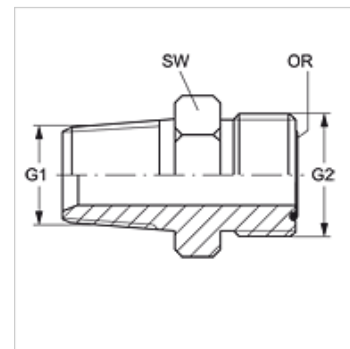
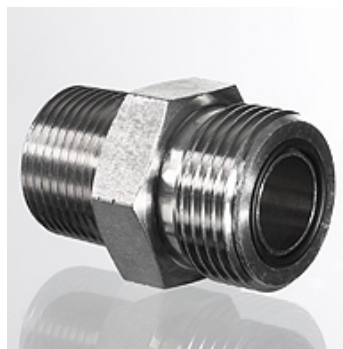
GE HN HJOF VA

Įsukamas antgalis

HANSA FLEX

Savybės

1 jungtis	NPT išorinis sriegis
1 sandarinimo forma	sandarinamasis sriegis
2 jungtis	ORFS išorinis sriegis
2 sandarinimo forma	plokščiai sandarinantis su sandarinimo žiedu
Konstrukcija	Įsukamas antgalis
Gaminio forma	tiesus
Medžiaga	nerūdijantis plienas



užsakymo nuorodos

NBR plombos

FPM (Viton) paprašius

Prekė

Pavadinimas	G1	G2	SW (mm)	OR (Sandarinimo žiedas)
GE HN 02 HJOF 04 VA	1/8" -27 NPT	9/16" -18 UNF	16	7,65 x 1,78
GE HN 04 HJOF VA	1/4" -18 NPT	9/16" -18 UNF	16	7,65 x 1,78
GE HN 04 HJOF 06 VA	1/4" -18 NPT	11/16" -16 UN	19	9,25 x 1,78
GE HN 06 HJOF VA	3/8" -18 NPT	11/16" -16 UN	19	9,25 x 1,78
GE HN 06 HJOF 08 VA	3/8" -18 NPT	13/16" -16 UN	22	12,42 x 1,78
GE HN 08 HJOF VA	1/2" -14 NPT	13/16" -16 UN	22	12,42 x 1,78
GE HN 08 HJOF 10 VA	1/2" -14 NPT	1" -14 UNS	27	15,60 x 1,78
GE HN 12 HJOF VA	3/4" -14 NPT	1.3/16" -12 UN	32	18,77 x 1,78
GE HN 16 HJOF VA	1" -11,5 NPT	1.7/16" -12 UN	38	23,52 x 1,78

SW = rakto dydis

Gaminių variantai

GE HN HJOF Įsukamas antgalis, Plienas