

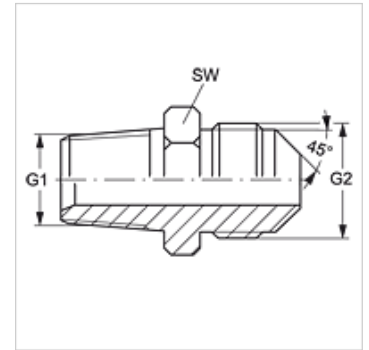
GE HN HSA

Įsukamas antgalis

HANSA FLEX

Savybės

1 jungtis	NPT išorinis sriegis
1 sandarinimo forma	sandarinamasis sriegis
2 jungtis	UN/UNF išorinis sriegis
2 sandarinimo forma	45° išorinis kūgis
Konstrukcija	Įsukamas antgalis
Gaminio forma	tiesus
Medžiaga	Plienas
Paviršiaus apsauga	padengtas galvaniniu būdu



Prekė

Pavadinimas	G1	G2	SW (mm)
GE HN 04 HSA 06	1/4" -18 NPT	5/8" -18 UNF	16
GE HN 06 HSA	3/8" -18 NPT	5/8" -18 UNF	19
GE HN 08 HSA 06	1/2" -14 NPT	5/8" -18 UNF	22

SW = rakto dydis