

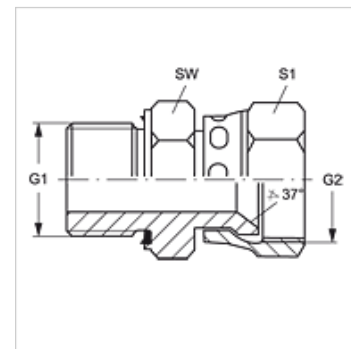
# GE HRED AJ VA

Įsukamas antgalis

**HANSA FLEX**

## Savybės

1 jungtis	cilindrinis BSP išorinis sriegis
1 sandarinimo forma	E forma
2 jungtis	UN/UNF veržlės sriegis
2 sandarinimo forma	74° vidinis kūgis
Konstrukcija	Įsukamas antgalis
Gaminio forma	tiesus
Medžiaga	nerūdijantysis plienas



## užsakymo nuorodos

NBR plombos  
FPM (Viton) paprašius

## Prekė

Pavadinimas	G1	G2	SW (mm)	S1
GE HRED 02 AJ 04 VA	G 1/8" -28	7/16" -20 UNF	14	16
GE HRED 04 AJ 06 VA	G 1/4" -19	9/16" -18 UNF	19	19
GE HRED 06 AJ 08 VA	G 3/8" -19	3/4" -16 UNF	22	22
GE HRED 08 AJ 10 VA	G 1/2" -14	7/8" -14 UNF	27	27
GE HRED 12 AJ VA	G 3/4" -14	1.1/16" -12 UN	32	32
GE HRED 16 AJ VA	G 1" -11	1.5/16" -12 UN	41	38

SW, S1, S2 = rakto dydis

## Gaminių variantai

GE HRED AJ Įsukamas antgalis, Plienas

## Atsarginės dalys

WD V Minkštasis tarpiklis JIC