

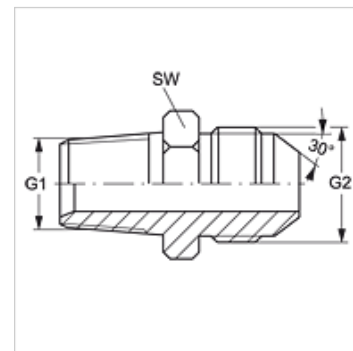
GE HRK HJR

Įsukamas antgalis

HANSA FLEX

Savybės

1 jungtis	kūginis BSPT išorinis sriegis
1 sandarinimo forma	sandarinamasis sriegis
2 jungtis	cilindrinis BSP išorinis sriegis
2 sandarinimo forma	60° išorinis kūgis
Konstrukcija	Įsukamas antgalis
Gaminio forma	tiesus
2 norminė jungtis	JIS B 8363
Medžiaga	Plienas
Paviršiaus apsauga	padengtas galvaniniu būdu



Prekė

Pavadinimas	G1	G2	SW (mm)
GE HRK 02 HJR	R 1/8" K	G 1/8" -28	14
GE HRK 04 HJR	R 1/4" K	G 1/4" -19	19
GE HRK 06 HJR	R 3/8" K	G 3/8" -19	22
GE HRK 08 HJR	R 1/2" K	G 1/2" -14	27
GE HRK 12 HJR	R 3/4" K	G 3/4" -14	37
GE HRK 16 HJR	R 1" K	G 1" -11	41
GE HRK 20 HJR	R 1.1/4" K	G 1.1/4" -11	50
GE HRK 24 HJR	R 1.1/2" K	G 1.1/2" -11	55

SW = rakto dydis