

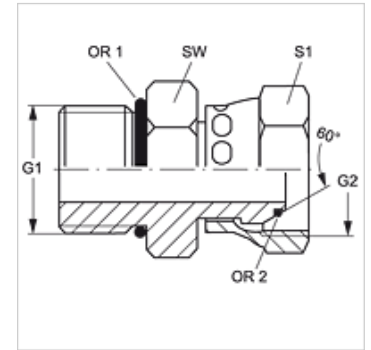
# GE HRO AOB

Įsukamas antgalis

**HANSA FLEX**

## Savybės

<b>1 jungtis</b>	cilindrinis BSP išorinis sriegis
<b>1 sandarinimo forma</b>	G forma
<b>2 jungtis</b>	BSP veržlės sriegis
<b>2 sandarinimo forma</b>	60° išorinis kūgis su sandarinimo žiedu
<b>Konstrukcija</b>	Įsukamas antgalis
<b>Gaminio forma</b>	tiesus
<b>Medžiaga</b>	Plienas
<b>Paviršiaus apsauga</b>	padengtas galvaniniu būdu



## Prekė

Pavadinimas	G1 + G2	SW (mm)	S1	OR1	OR2
<b>GE HRO 04 AOB</b>	G 1/4" -19	20	17	10,77 x 2,62	6,0 x 1,0
<b>GE HRO 06 AOB</b>	G 3/8" -19	24	22	13,94 x 2,62	8,1 x 1,6
<b>GE HRO 08 AOB</b>	G 1/2" -14	28	27	17,86 x 2,62	12,1 x 1,6
<b>GE HRO 12 AOB</b>	G 3/4" -14	35	32	23,47 x 2,62	17,1 x 1,6
<b>GE HRO 16 AOB</b>	G 1" -11	43	41	29,75 x 3,53	22,1 x 1,6
<b>GE HRO 20 AOB</b>	G 1.1/4" -11	52	50	37,69 x 3,53	29,1 x 1,6
<b>GE HRO 24 AOB</b>	G 1.1/2" -11	58	60	44,04 x 3,53	35,1 x 1,6

SW, S1, S2 = rakto dydis